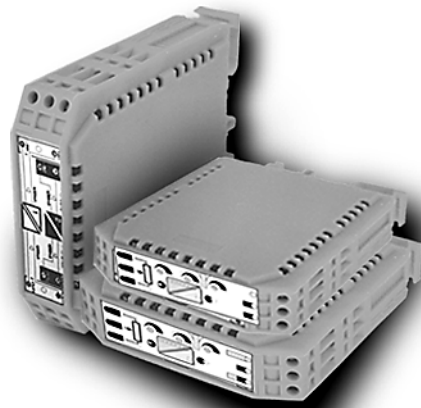


Convertidores POTENCIÓMETRO



DESCRIPCIÓN

Estos convertidores se emplean para la conversión de la señal de Posición captada por un Potenciómetro, a una magnitud proporcional en forma de bucle de corriente o tensión.

Se presentan en configuración modular para encajarse en perfiles de rail DIN EN, y en formato para uso en campo, con protección IP65. Ambos de reducido espacio y consumo.

SALIDA 4 / 20 mA

- Resistencia de carga máx. 600 Ohm
- Protección contra inversión de polaridad

ENTRADA POTENCIÓMETRO

- Valor mínimo 500 Ohm
- Excitación tensión máxima 1,2 V

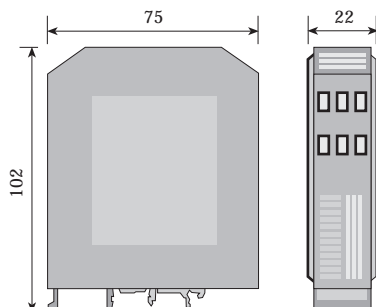
SALIDA 0 / 10 V

- Resistencia de carga mín. 1 K
- Intensidad máxima de salida 10 mA
- Protección contra cortocircuitos

CARACTERÍSTICAS TÉCNICAS

- Tensión de alimentación 220 VAC (+/-10%) Ó 24 VDC
- Intensidad máxima 25 mA
- Temperatura de trabajo - 10° ... + 55° C
- Máximo error global 0,1 %
- Acceso exterior de ajuste de SPAN y CERO

DIMENSIONES

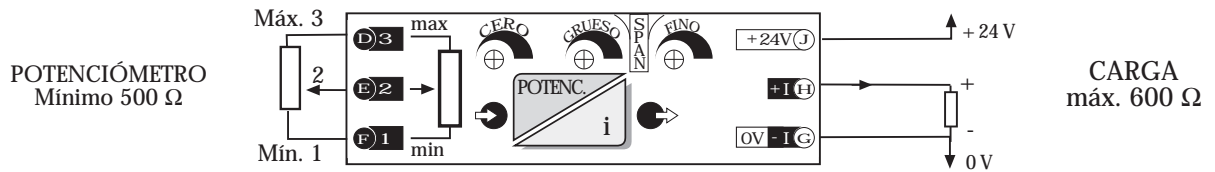


Cuerpo	IP 20
Cable de conexión	≤ 2,5mm, 12 AEG
Caja	poliamida UL94, V2
Sujección a rail	en 50035, en 50022

CONEXIONES SALIDA 4/20 mA

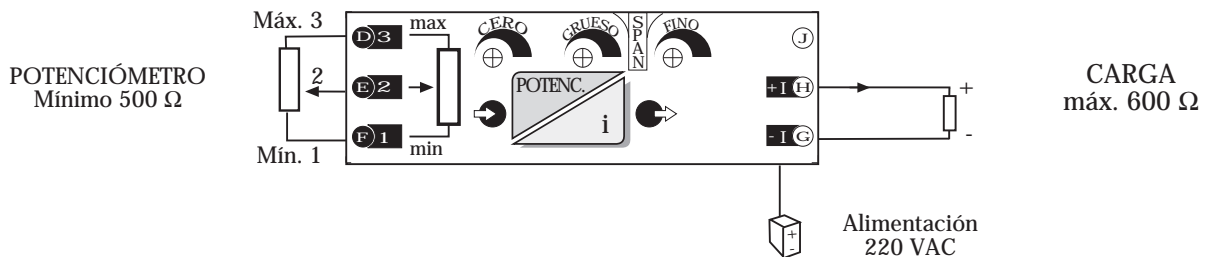
ALIMENTACIÓN 24 VDC

REFERENCIA: KR - POT / 420



ALIMENTACIÓN 220 VAC

REFERENCIA: KR : POT / 420



CONEXIONES SALIDA 0/10 V

ALIMENTACIÓN 24 VDC Ó 220 VAC

REFERENCIAS: KR - POT / 010 (Alimentación 24 VDC)
KR : POT / 010 (Alimentación 220 VAC)

