

Il manometro digitale della serie DMM si propone come strumento di controllo nei processi industriali dove è necessario monitorare e trasmettere le misure di pressione a sistemi più evoluti come PLC, PC ecc...

Per poter interagire con l'esterno lo strumento è corredato con 2 SET POINT con funzione di ISTERESI programmabili con uscita a relè con i quali è possibile segnalare situazioni di allarme (max. e min.), comandare elettrovalvole o altri dispositivi.

Per adattarsi meglio alle applicazioni, nel menu di programmazione è possibile regolare il filtro digitale che consente di mantenere stabile la misura anche in presenza di pressioni non stabili, la risoluzione del display che permette di far incrementare la misura a step prestabiliti di 2, 5, 10.

In OPZIONE è possibile implementare l'uscita seriale RS232C che permette di trasmettere e ricevere dati e l'uscita analogica in tensione o corrente regolabili digitalmente da tastiera.

Il sensore è realizzato interamente in acciaio INOX monolitico per garantire elevata stabilità nel tempo anche in presenza di pressioni altamente dinamiche.

Caratteristiche principali:

- ALIMENTAZIONE ESTERNA (12Vdc o 24Vdc)
- RISOLUZIONE PROGRAMMABILE
- FILTRO DIGITALE PROGRAMMABILE
- BAUD RATE PROGRAMMABILE
- 2 SET POINT e ISTERESI PROGRAMMABILE
- FUNZIONE DI ZERO
- FUNZIONE DI PICCO (positivo e negativo)
- INGRESSO TASTO REMOTO DI ZERO, PICCO, HOLD
- USCITA SERIALE RS232C (opzione)
- USCITA ANALOGICA (opzione)
- CONTENITORE DA INCASSO (opzione)
- CALIBRAZIONE in VUOTO (opzione)

Accessori:

- **DEMO2:** software dimostrativo per il collegamento dello strumento al PC completo di DATA LOGGER con esportazione delle misure su file EXCEL.

DMM digital gauge series is proposed as a control instrument in those industrial processes where it is necessary to check and transmit the pressure measurements to more advanced systems such as PLC, PC etc ...

In order to interact with the external, the instrument is equipped with 2 SET POINT with function of programmable HYSTERESIS with relay output through which it is possible to signal alarm situations (max and min), to control electro-valves or other devices.

To better adapt itself to different applications, in the programming menu it is possible to adjust the digital filter which allows to maintain steady the measurement even in presence of unsteady pressures and the display resolution which allows to increase the measurement at pre-defined steps f 2,5,10.

On REQUEST it is possible to implement the RS232C serial output which allows to transmit and receive data and the analogue output either in tension or in current, both digitally adjustable through the keyboard.

The sensor, entirely executed in stainless steel is monolithic to ensure a long term high stability even in presence of highly dynamic pressures.

Main features:

- EXTERNAL POWER SUPPLY (12Vdc OR 24Vdc)
- PROGRAMMABLE RESOLUTION
- PROGRAMMABLE DIGITAL FILTER
- PROGRAMMABLE BAUD RATE
- 2 SET POINTS AND PROGRAMMABLE HYSTERESIS
- ZERO FUNCTION (zero)
- PEAK FUNCTION (positive and negative)
- REMOTE ZERO, PEAK, HOLD KEY INPUT
- RS232C OUTPUT (optional)
- ANALOGUE OUTPUT (optional)
- BUILT-IN CASE (optional)
- VACUUM READIN (optional)

Accessories:

- **DEMO2:** demonstration software for instrument connection to the PC, complete with DATA LOGGER and measurement export on an excel file.



LAT N° 093
Calibration Centre
The products are NOT covered by accreditation



Certificato di Taratura ACCREDIA
A RICHIESTA

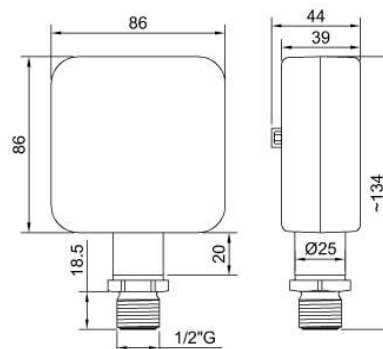
ACCREDIA Calibration Certificate
ON REQUEST

Indicazioni standard

Standard indications

Pressione Pressure	Display (bar)		Risolu. Resol.
	Positive	Vacuum	
1 bar	1,000	-1,000	0,001
2,5 bar	2,500	-1,000	0,001
5 bar	5,000	-1,000	0,001
10 bar	10,000	/	0,002
20 bar	20,000	/	0,002
50 bar	50,00	/	0,01
100 bar	100,00	/	0,01
250 bar	250,00	/	0,02
350 bar	350,00	/	0,05
500 bar	500,0	/	0,1
700 bar	700,0	/	0,1
1000 bar	1000,0	/	0,1
1500 bar	1500,0	/	0,2
2000 bar	2000,0	/	0,5

Dimensioni Dimensions [mm]



Dati Tecnici

Technical Data



PRESSIONE RELATIVA (R)	RELATIVE PRESSURE (R)	1 - 2.5 - 5 - 10 - 20 bar 50 - 100 - 250 - 350 - 500 bar 700 - 1000 - 1500 - 2000 bar
LINEARITA' e ISTERESI	LINEARITY and HYSTERESIS	≤ ± 0.15 %
RISOLUZIONE INTERNA CONVERSIONI AL SECONDO (filtro 0)	INTERNAL RESOLUTION READINGS PER SEC. (0 filter)	100.000 div. 62.5 (16ms)
TEMPERATURA DI RIFERIMENTO TEMPERATURA DI ESERCIZIO TEMPERATURA DI STOCCAGGIO EFFETTO DELLA TEMPERATURA (1°C) a) sullo zero b) sulla sensibilità	REFERENCE TEMPERATURE WORKING TEMPERATURE RANGE STORAGE TEMPERATURE RANGE TEMPERATURE EFFECT (1°C) a) on zero b) on sensitivity	+23°C -10/+70°C -20/+80°C ≤ ± 0.002% ≤ ± 0.002%
SET POINT PROGRAMMABILI ISTERESI PROGRAMMABILI FUNZIONE DI ZERO FILTRO DIGITALE PROGRAMMABILE RISOLUZIONE PROGRAMMABILE BAUD RATE PROGRAMMABILI FUNZIONE DI PICCO COMANDI REMOTI	PROGRAMMABLE SET POINTS PROGRAMMABLE HYSTERESIS ZERO FUNCTION PROGRAMMABLE DIGITAL FILTER PROGRAMMABLE RESOLUTION PROGRAMMABLE BAUD RATE PEAK FUNCTION REMOTE COMMAND	2 2 100% 0 ÷ 5 1, 2, 5, 10, 20, 50, 100 19200, 9600, 4800 Pos. (+) and Neg. (-) Zero, Peak, Hold
USCITA A RELE' (set point) CARATTERISTICHE ELETTRICHE	RELAY OUTPUT (set point) ELECTRICAL FEATURES	2 Max. 24 Vdc, 1A, Loading resistance
DISPLAY ROSSI ALTEZZA DISPLAY	RED DISPLAY (high efficiency) DISPLAY HEIGHT	7 segmenti / segments 13 mm
ALIMENTAZIONE NOMINALE RANGE ALIMENTAZIONE CORRENTE ASSORBITA MAX	NOMINAL RANGE VOLTAGE POWER SUPPLY RANGES MAX INPUT CURRENT	12Vdc or 24Vdc 12Vdc: 10,8-15V 24Vdc: 18 -26V 120mA
VALORI MECCANICI LIMITE RIFERITI ALLA PRESSIONE NOMINALE : a) pressione di servizio b) pressione limite c) pressione di rottura d) pressione altamente dinamica	MECHANICAL LIMIT VALUES REFERRED TO NOMINAL PRESSURE : a) service pressure b) max. permissible pressure c) breaking pressure d) high dynamic pressure	100% 150% >300% 75%
ATTACCO DI PROCESSO STANDARD CHIAVE DI SERRAGGIO COPPIA DI SERRAGGIO CLASSE DI PROTEZIONE (EN 60529) MATERIALE PARTE SENSORE MATERIALE CONTENITORE CONNESSIONE ELETTRICA	STANDARD PROCESS COUPLING TIGHTENING WRENCH TIGHTENING TORQUE PROTECTION CLASS (EN 60529) SENSOR EXECUTION MATERIAL CASE EXECUTION MATERIAL ELECTRICAL CONNECTION	1/2" Gas MASCHIO / BSP MALE 27mm 28Nm IP40 INOX 17-4 PH ALLUMINIO / ALUMINIUM tank SUB D 25 pole FEMALE

Opzioni Options

ALIMENTAZIONE ESTERNA	EXTERNAL POWER
Uscita Analogica: 4-20mA, ±5V, ±10V solo con alimentazione 24Vdc	Analogue Output: 4-20mA, ±5V, ±10V only using 24Vdc power supply
USCITA SERIALE RS232C	SERIAL OUTPUT RS232C

VUOTO (V) Pres. Relativa	VACUUM (V) Relative pressure	-0.5...+0.5 bar	-1...+1 bar	-1...+2.5 bar	-1...+5 bar
<p>CONTENITORE DA INCASSO IN ALLUMINIO DIMA DI FORATURA: 83 x 83 mm</p> <p>CLASSE DI PROTEZIONE (EN 60529) IP65 (pannello frontale)</p> <p>ALUMINIUM BUILT-IN CASE. HOLE GAUGE: 83 x 83 mm</p> <p>PROTECTION CLASS (EN 60529): IP65 (front panel)</p>					

CODICE D'ORDINE:
ORDER CODE :

TDMMRB

Uscita analogica
Analogue output

41

Pressione nominale
Nominal pressure

Uscita Seriale
Serial output

Calibrazione in vuoto / Vacuum calibration :

TDMM

Contenitore da incasso / Built-in container :

TCINC

Alimentatore esterno / External feeder :

TALDMM

C = ±5 V
E = ±10 V
H = 4-20 mA

1B	50B	700B
2B5	100B	1KB
5B	250B	1KB5
10B	350B	2KB
20B	500B	

S=RS-232C

AEP transducers

Dasa-Rägister
EN ISO 9001:2008
IQ-1100-01

ACCREDIA
L'UNITE ITALIANO DI ACCREDITAMENTO
LAT N° 093
Calibration Centre
The products are NOT covered by accreditation

ATEX Ex
Production Quality
Assurance Certified n°
TÜV 06 ATEX 553793 Q

41126 Cognento (MODENA) Italy Via Bottego 33/A Tel:+39-(0)59-346441 Fax:+39-(0)59-346437 E-mail: aep@aep.it

Al fine di migliorare le prestazioni tecniche del prodotto, la società si riserva di apportare variazioni senza preavviso.
In order to improve the technical performances of the product, the company reserves the right to make any change without notice.