

Data Sheet:  $\mu$ Tor.605.R1

[www.aep.it](http://www.aep.it)

**MICRO**  
 **$\mu$ Tor**

**Torsiometro ROTANTE**  
*ROTATING torque transducer*

Linearità - Isteresi  
 **$\leq \pm 0.20\%$**   
*Linearity - Hysteresis*

Download on [www.aep.it](http://www.aep.it)  
**CE RoHS**

SOLLECITAZIONI DINAMICHE  
*DYNAMIC STRESSES*

**€ LOW COST**



**ORARIO**  
**ANTIORARIO**  
*CLOCKWISE*  
*ANTI-CLOCKWISE*

Uscita standard  
**2mV/V**  
*Standard output*



**ACCREDIA**  
L'ENTE ITALIANO DI ACCREDITAMENTO  
**LAT N° 093**  
**Calibration Centre**  
The products are NOT covered by accreditation

Certificato di Taratura ACCREDIA  
**A RICHIESTA**

*ACCREDIA Calibration Certificate*  
**ON REQUEST**

**Alta Affidabilità**  
*High Reliability*

**15**  
Stabilità a lungo termine  
*Long term high stability*

**Trasmissione a contatto**  
● **Attacco esagonale**  
**Innesto rapido utensili**

**Contact transmission**  
● **Hexagonal coupling**  
**Quick action chuck**



Applicazioni:

Misura di coppia diretta in linea con avvitatori per il serraggio di viti.

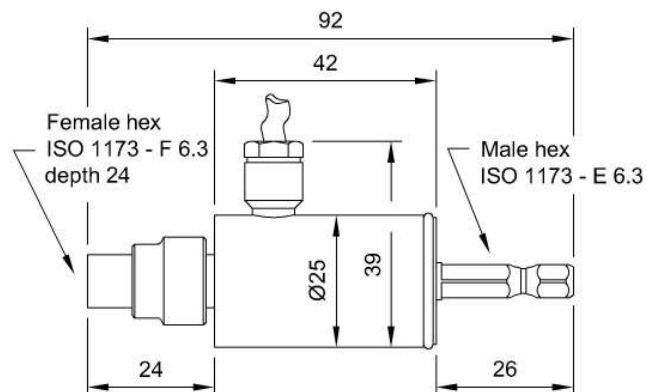
Taratura di avvitatori elettrici o pneumatici.

*Applications:*

*On line measurement of a direct torque through screwers for screws tightening.*

*Calibration of electrical or pneumatic screwers.*

**Dimensioni**    *Dimensions*    [mm]



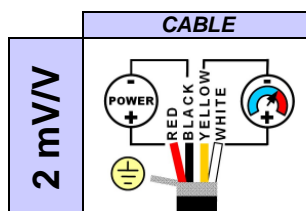
## Dati Tecnici

## Technical Data



TORSIONE NOMINALE	NOMINAL TORQUE	5 Nm	10 - 25 Nm
LINEARITA' e ISTERESI	LINEARITY and HYSTERESIS	≤ ± 0.20 %	
EFFETTO DELLA TEMPERATURA (1°C): a) sullo zero b) sulla sensibilità	TEMPERATURE EFFECT (1°C): a) on zero b) on sensitivity	≤ ± 0.02% ≤ ± 0.02%	
SENSIBILITA' NOMINALE TOLLERANZA DI CALIBRAZIONE	NOMINAL SENSITIVITY SENSITIVITY TOLERANCE	1mV/V ≤ ± 0.2%	2mV/V ≤ ± 0.2%
ALIMENTAZIONE NOMINALE ALIMENTAZIONE MAX. RESISTENZA DI INGRESSO RESISTENZA DI USCITA	NOMINAL POWER SUPPLY MAX. POWER SUPPLY INPUT RESISTANCE OUTPUT RESISTANCE	1-15V 18V 350 ± 20Ω 350 ± 5Ω	
RESISTENZA DI ISOLAMENTO BILANCIAMENTO DI ZERO	INSULATION RESISTANCE ZERO BALANCE	>2 GΩ ≤ ± 0.5%	
VALORI MECCANICI LIMITE a) torsione di servizio b) torsione limite c) torsione di rottura d) torsione altamente dinamica c) velocità nominale	LIMIT MECHANICAL VALUES a) service torque b) max. permissible torque c) breaking torque d) highly dynamic torque c) nominal speed	100% 150% >300% 70% 4000 rpm	
TEMPERATURA DI RIFERIMENTO TEMPERATURA DI ESERCIZIO TEMPERATURA DI STOCCAGGIO	REFERENCE TEMPERATURE WORKING TEMPERATURE RANGE STORAGE TEMPERATURE RANGE	+23°C -10/+70°C -20/+80°C	
CLASSE DI PROTEZIONE (EN 60529) MATERIALE PARTE SENSORE MATERIALE CONTENITORE CONNESSIONE ELETTRICA	PROTECTION CLASS (EN60529) SENSOR EXECUTION MATERIAL CASE EXECUTION MATERIAL ELECTRICAL CONNECTION	IP40 Acciaio Inox / Stainless Steel Alluminio / Aluminium Cavo 3m / Cable 3m	
ATTACCO DI PROCESSO	PROCESS COUPLING	● (hexagonal) Innesto rapido utensili Quick action chuck	

## Collegamenti Elettrici Electrical Connections



Cavo schermato PVC 105°C, Ø 5.2mm a 4 conduttori Ø0.35 mm<sup>2</sup> stagnati.  
PVC 105°C shielded cable, Ø 5.2mm with 4 tinned Ø0.35mm<sup>2</sup> conductors.



Collegato al corpo del torsionmetro.  
Connected to body of the torque transducer.

CODE:	NOMINAL TORQUE
MUTOR5N	5 Nm
MUTOR10N	10 Nm
MUTOR25N	25 Nm

# AEP transducers



Dasa-Rägister  
EN ISO 9001:2008  
IQ-1100-01



LAT N° 093  
Calibration Centre  
The products are NOT  
covered by accreditation



Production Quality  
Assurance Certified n°  
TÜV 06 ATEX 553793 Q

41126 Cognento (MODENA) Italy Via Bottego 33/A Tel:+39-(0)59-346441 Fax:+39-(0)59-346437 E-mail: aep@aep.it

Al fine di migliorare le prestazioni tecniche del prodotto, la società si riserva di apportare variazioni senza preavviso.  
In order to improve the technical performances of the product, the company reserves the right to make any change without notice.