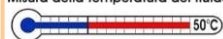


**COVER a richiesta**
**ACCREDIA**  
 L'ENTE ITALIANO DI ACCREDITAMENTO

 LAT N° 093  
**Calibration Centre**  
 The products are NOT  
 covered by accreditation

 Certificato di Taratura ACCREDIA  
**A RICHIESTA**

 ACCREDIA Calibration Certificate  
**ON REQUEST**
**Linearità - Isteresi**  
 $\leq \pm 0.20\%$   
**Linearity - Hysteresis**
**Smart****LCD DISPLAY**
 Batteries INCLUDED  
 Battery
**IP65****CE RoHS**
 Misura della temperatura del fluido  
  
 Measurement of fluid temperature

Il manometro digitale della serie Bit02B si propone come la versione più economica del Lab-DMM garantendo comunque tutte le caratteristiche funzionali con una classe di precisione migliore dello 0,20%.

Le principali applicazioni si sviluppano in ambienti industriali dove è necessario monitorare processi e come campione per la verifica periodica di altri misuratori di pressione.

Per aumentare la praticità e rendere lo strumento completamente autonomo il manometro è alimentato da batterie interne che garantiscono una autonomia di 1 anno.

Nel menu di programmazione accessibile da tastiera è possibile regolare diverse funzioni quali: filtro digitale che consente di mantenere stabile la misura anche in presenza di pressioni non stabili, la risoluzione del display che permette di far incrementare la misura a step prestabiliti di 2, 5, 10, l'unità di misura che può essere variata in mbar, bar, kPa, MPa e psi.

Il sensore è realizzato interamente in acciaio INOX monolitico per garantire elevata stabilità nel tempo anche in presenza di pressioni altamente dinamiche.

### **Caratteristiche principali:**

- **PRESSIONI NORMALIZZATE DA 100 mbar A 3000 bar.**
- **MISURA LA PRESSIONE E LA TEMPERATURA DEL FLUIDO**
- **AUTONOMIA ~1 ANNO SENZA RICARICA.**
- **RISOLUZIONE, FILTRO DIGITALE E UNITÀ DI MISURA PROGRAMMABILI.**
- **FUNZIONI DI ZERO E PICCO (Pressione positiva e in vuoto).**
- **INDICAZIONE ANALOGICA DELLA PRESSIONE SEMPRE ATTIVA (Bar graph).**
- **ALIMENTAZIONE ESTERNA (opzione).**
- **USCITA SERIALE RS232C (opzione).**
- **CONTENITORE DA INCASSO (opzione).**
- **CALIBRAZIONE IN VUOTO (opzione).**

**Caratteristiche principali:**

<b>ACCURATEZZA</b> (linearità e isteresi)	$\leq \pm 0,20$ % F.S. versione STANDARD
<b>ACCURATEZZA</b> (linearità e isteresi)	$\leq \pm 0,10$ % F.S. versione ALTA PRECISIONE
<b>PRESSIONE ASSOLUTA (A)</b> Zero a pressione di vuoto assoluto	1 – 2,5 – 5 – 10 bar
<b>PRESSIONE RELATIVA (R)</b> Zero a pressione atmosferica	100 – 250 - 500 mbar 1 – 2,5 – 5 – 10 – 20 – 50 – 100 bar 250 - 350 – 500 – 700 bar 1000 – 1500 - 2000 – 2500 – 3000 bar
<b>PRESSIONE DIFFERENZIALE (D)</b> Zero a pressioni uguali	10 – 20 – 50 – 100 bar 250 - 350 – 500 – 700 bar
<b>VUOTO RELATIVO (V)</b> Zero a pressione atmosferica	-1 ... 1 bar    -1 ... 2.5 bar    -1 ... 5 bar -1 ... 10 bar    -1 ... 20bar
UNITA' DI MISURA PRESSIONE UNITA' DI MISURA TEMPERATURA	bar – mbar – psi – Mpa – kPa °C
<b>INDICAZIONE TEMPERATURA</b> a) Risoluzione b) Accuratezza	0,1 °C $\pm 1$ °C
TEMPERATURA DI ESERCIZIO TEMPERATURA DI STOCCAGGIO UMIDITÀ RELATIVA	0 ... +50 °C -10 ... +60 °C < 90 % non condensata
<b>EFFETTO TEMPERATURA (1°C)</b> a) sullo zero b) sulla sensibilità	$\leq \pm 0,002\%$ $\leq \pm 0,002\%$
RISOLUZIONE INTERNA CONVERSIONI AL SECONDO (filtro 0) <b>FILTRO</b> DIGITALE PROGRAMMABILE <b>RISOLUZIONE</b> PROGRAMMABILE FUNZIONE DI <b>ZERO</b> FUNZIONE DI <b>PICCO</b> BAUD RATE PROGRAMMABILI CONNESSIONE RS232C (opzione)	16 bit 10 (100ms) 0 ... 99 1, 2, 5, 10 Attiva fino al 50% F.S. Attiva nel campo POSITIVO e in VUOTO 19200, 9600, 4800 Vaschetta DB9 femmina
DISPLAY	16 mm (custom LCD)
ALIMENTAZIONE AUTONOMIA BATTERIE	BATTERIE non ricaricabili ~ 1 ANNO n°2 da 1,5V tipo AAA
<b>VALORI MECCANICI LIMITE:</b> a) pressione di servizio b) pressione limite c) pressione di rottura d) pressione altamente dinamica	100% F.S. 150% F.S. >300% F.S. 75% F.S.

**Caratteristiche principali:**

ATTACCO DI PROCESSO	1/2" G Maschio
GUARNIZIONE CONSIGLIATA	USIT A 63-18
CHIAVE DI SERRAGGIO	27 mm
COPPIA DI SERRAGGIO	28 Nm
CLASSE PROTEZIONE (EN 60529)	IP65
MATERIALE SENSORE	INOX 17-4 PH
MATERIALE CONTENITORE	ALLUMINIO

**Accessori in dotazione:**

MANUALE Operativo

N° 2 coni mordente solo per i manometri ad alta pressione da 1000 bar a 3000 bar.

**Opzioni:**

CONTENITORE DA INCASSO in polimero tecnico rinforzato in fibra di vetro.  
Dima di foratura 83x83 mm.

Codice: **TCINC**



**ATTENZIONE:** classe di protezione IP65 pannello frontale.



ALIMENTAZIONE ESTERNA 12Vdc senza pile.

Codice: **OPZALIMEST**

ALIMENTATORE ESTERNO da 220V a 12Vdc.

Codice: **TALDMM**



**ATTENZIONE:** Classe di protezione IP40.



USCITA SERIALE RS232C (protezione IP40)

Cavo RE232 codice: **TCAVOSERIALE**

Adattatore USB codice: **CAVO-RS232-USB**



**ATTENZIONE:** Classe di protezione IP40.



Versione **DIFFERENZIALE** composta da 2 trasduttori di pressione modello **TP1** collegati tramite cavo 3m a un Bit02B.

Fondo scala disponibili da 10 a 700bar.

Codice: **BIT02D**



**Accessori:** (da acquistare separatamente)

Custodia in silicone resistente agli urti.  
Codice: **TCOVQ**

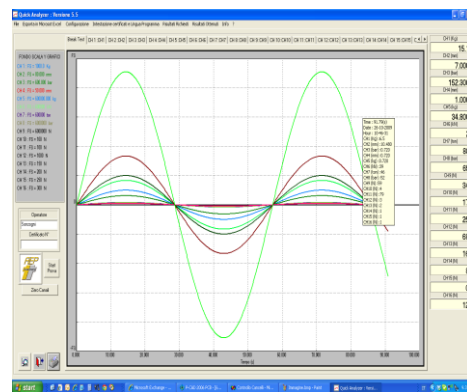


Valigetta per il trasporto.



**WinTEST1**  
**Quick analyzer**  
**Quick analyzer Light**

Software applicativi che si interfacciano direttamente al manometro e supportano l'operatore nelle diverse funzioni di test, analisi, monitoraggio nel tempo, archiviazione dati, trasferimento delle misure su Microsoft Excel ecc...



**PresKAL**

Software dedicato alla taratura e conferma metrologica di misuratori di pressione come manometri, trasduttori e trasmettitori di pressione e pressostati.

Pressione di riferimento	Ciclo 1	Ciclo 2	Errore di lettura	Incertezza di lettura	Errore di lettura non corretto
0,00	0,00	0,00	0,00	0,00	0,00
25,00	24,96	24,96	-0,04	0,00	0,00
50,00	49,96	49,96	-0,04	0,00	0,00
75,00	74,94	74,94	-0,06	0,00	0,00
100,00	99,92	99,92	-0,08	0,00	0,00
125,00	124,82	124,82	-0,18	0,00	0,00

Rapporto di Taratura.  
Codice: **TRM**

Certificato ACCREDIA.

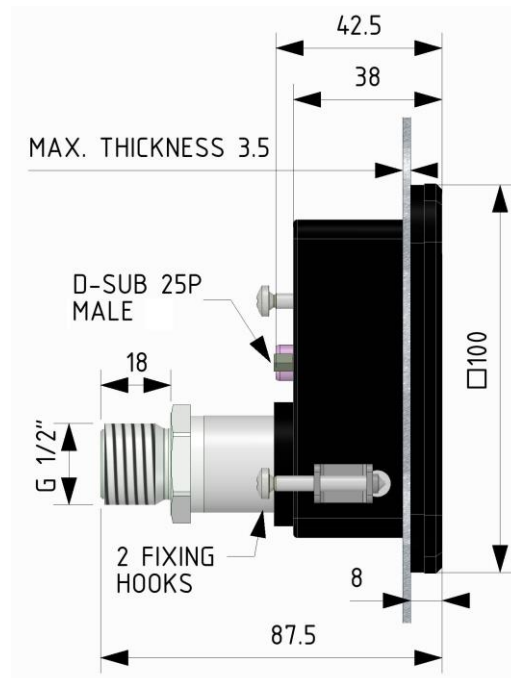
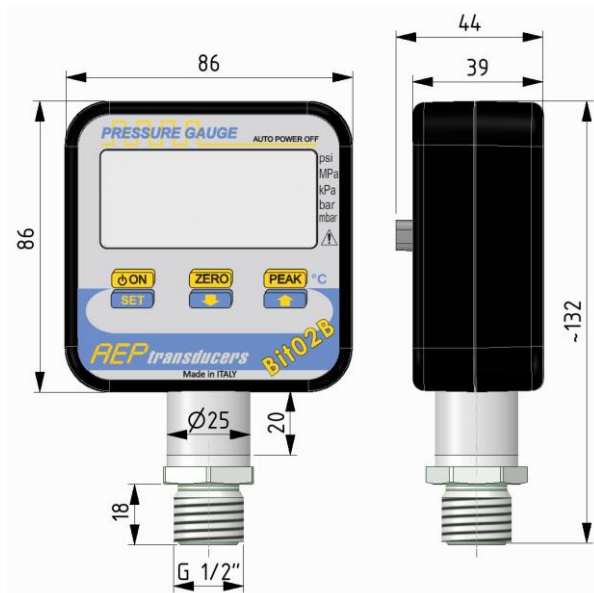




Generatori manuali di pressione utilizzati per comparare le misure tra il manometro campione e lo strumento in taratura.

Ideale per eseguire tarature e conferme metrologiche di misuratori di pressione come manometri, trasduttori e trasmettitori di pressione e pressostati.

**Dimensioni (mm):**



## Indicazioni STANDARD

TIPO <sup>(1)</sup>	Fondo Scala	Display	Risoluzione	Display	Risoluzione	Display	Risoluzione	Display	Risoluzione
	bar	bar	bar	mbar	mbar	psi	psi	MPa	MPa
RV	0,1	0,1000	0,0001	100,0	0,1	1,450	0,002	0,0100	0,0001
RV	0,25	0,2500	0,0001	250,0	0,1	3,620	0,002	0,0250	0,0001
RV	0,5	0,5000	0,0001	500,0	0,1	7,200	0,002	0,0500	0,0001
ARV	1,0	1,000	0,001	1000	1	14,50	0,02	0,1000	0,0001
ARV	2,5	2,500	0,001	2500	1	36,20	0,02	0,2500	0,0001
ARV	5	5,000	0,001	5000	1	72,50	0,02	0,5000	0,0001
ARDV	10	10,00	0,01	10000	10	145,0	0,2	1,000	0,001
RDV	20	20,00	0,01	20000	10	290,0	0,2	2,000	0,001
RD	50	50,00	0,01	50000	10	725,0	0,2	5,000	0,001
RD	100	100,0	0,1	99900	100	1450	2	10,00	0,01
RD	250	250,0	0,1	99900	100	3620	2	25,00	0,01
RD	350	350,0	0,1	99900	100	5000	2	35,00	0,01
RD	500	500,0	0,1	99900	100	7250	2	50,00	0,01
RD	700	700,0	0,1	99900	100	10000	2	70,00	0,01
R	1000	1000	1	99000	1000	14500	20	100,0	0,1
R	1500	1500	1	99000	1000	21700	20	150,0	0,1
R	2000	2000	1	99000	1000	29000	20	200,0	0,1
R	2500	2500	1	99000	1000	36250	20	250,0	0,1
R	3000	3000	1	99000	1000	43500	20	300,0	0,1

<sup>(1)</sup> A = Assoluto R = Relativo D = Differenziale V = Vuoto

## Codifica Acquisto:

TBIT02	Pressione	CXX1	Fondo scala				OPZIONE
	R = Relativa		0B1	5B	250B	1KB5	S = RS232C
	A = Assoluta <sup>(2)</sup>		0B2	10B	350B	2KB	
	D = Differenziale <sup>(2)</sup>		0B5	20B	500B	2KB5 <sup>(2)</sup>	
			1B	50B	700B	3KB <sup>(2)</sup>	
			2B5	100B	1KB		

Esempio: **TBIT02 R CXX1 50B S**

<b>TDMMV</b>	Versione VUOTO relativo
<b>AC01</b>	Accuratezza 0,10%

<sup>(2)</sup> La taratura ACCREDIA NON può essere eseguita dal Centro LAT N° 093, a richiesta può essere commissionata ad altri Centri di taratura accreditati.

**AEP** transducers



Dasa-Rägister  
EN ISO 9001:2015  
IQ-1100-01



LAT N° 093  
**Calibration Centre**  
The products are NOT  
covered by accreditation



Production Quality  
Assurance Certified n°  
TÜV CY 17 ATEX 0205891 Q

41126 Cognento (MODENA) Italy Via Bottego 33/A Tel: +39-(0)59-346441 Fax: +39-(0)59-346437 E-mail: aep@aep.it

Al fine di migliorare le prestazioni tecniche del prodotto, la società si riserva di apportare variazioni senza preavviso.