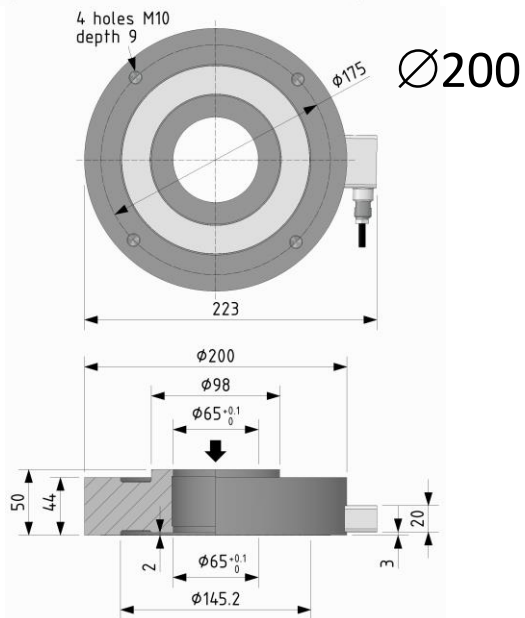
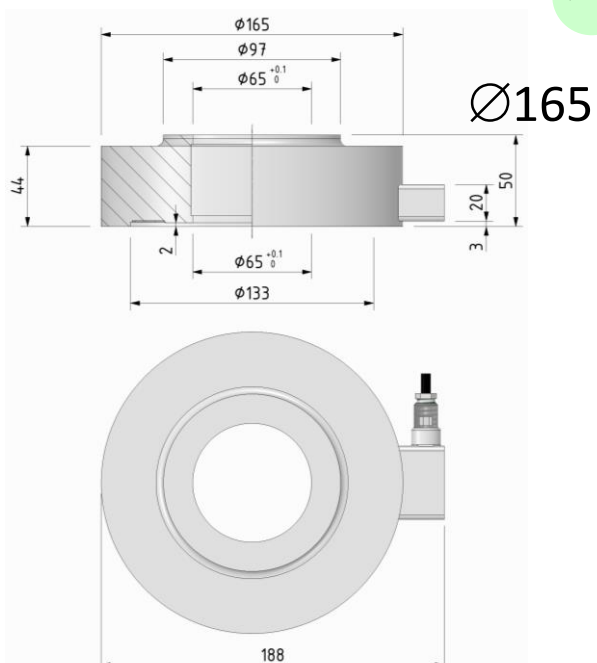
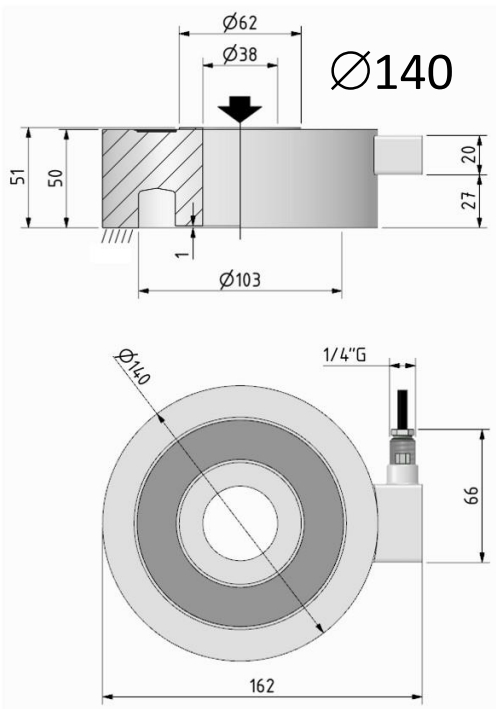


Dimensioni *Dimensions* [mm]



LOAD:	CODE:
10 kN	CC1014010KNI15
25 kN	CC1014025KNI15
50 kN	CC1014050KNI15
100 kN	CC10140100KNI15

LOAD:	CODE:
250 kN	CC10165250KNI15
500 kN	CC10165500KNI15

LOAD:	CODE:
750 kN	CC10200750KNI15
1000 kN	CC102001MNI15

NOTA IMPORTANTE:
Le superfici di contatto con il trasduttore di forza, devono avere una durezza HRC ≥ 40 e una rugosità Ra ≤ 1.6

IMPORTANT NOTE:
The contact surfaces with force transducer must have a hardness HRC ≥ 40 and a roughness Ra ≤ 1.6

Dati Tecnici

Technical Data



CARICO NOMINALE	NOMINAL LOAD	10 - 25 - 50 kN 100 kN	250 - 500 kN 750 - 1000 kN
LINEARITA'	LINEARITY	≤ ± 0.10 % F.S.	
SENSIBILITA' NOMINALE	NOMINAL SENSITIVITY	2mV/V	
TOLLERANZA DI CALIBRAZIONE	SENSIVITY TOLERANCE	≤ ± 0.1% F.S.	
RESISTENZA DI INGRESSO	INPUT RESISTANCE	800 ± 20Ω	
RESISTENZA DI USCITA	OUTPUT RESISTANCE	705 ± 2Ω	
RESISTENZA DI ISOLAMENTO	INSULATION RESISTANCE	> 5 GΩ	
BILANCIAMENTO DI ZERO	ZERO BALANCE	≤ ± 1 % F.S.	
ALIMENTAZIONE DI RIFERIMENTO	RECOMENDED SUPPLY VOLTAGE	10 V	
ALIMENTAZIONE NOMINALE	NOMINAL SUPPLY VOLTAGE	1-15 V	
ALIMENTAZIONE MAX.	MAXIMUM SUPPLY VOLTAGE	18 V	
EFFETTO DELLA TEMPERATURA (10°C)	TEMPERATURE EFFECT (10°C)		
a) sullo zero	a) on zero	≤ ± 0.028% F.S.	
b) sulla sensibilità	b) on sensitivity	≤ ± 0.024% F.S.	
TEMPERATURA DI RIFERIMENTO	REFERENCE TEMPERATURE	+23 °C	
CAMPO NOMINALE DI TEMPERATURA	TEMPERATURE NOMINAL RANGE	-10 / +40 °C	
TEMPERATURA DI ESERCIZIO	SERVICE TEMPERATURE RANGE	-10 / +70 °C	
TEMPERATURA DI STOCCAGGIO	STORAGE TEMPERATURE RANGE	-20 / +80 °C	
VALORI MECCANICI LIMITE:	MECHANICAL LIMIT VALUES:		
a) carico di servizio	a) service load	120%	
b) carico limite	b) max permissible load	150%	
c) carico di rottura	c) breaking load	>300%	
d) massimo carico trasversale	d) max transverse load	100%	
e) carico dinamico limite	e) max permissible dynamic load	75%	
FRECCIA MAX. AL CARICO NOMINALE	DISPLACEMENT AT NOMINAL LOAD	~ 0.17 mm	~ 0.20 mm ~ 0.25 mm
PESO	WEIGHT	~ 4.1 kg	~ 5.5 kg ~ 8.3 kg
CLASSE DI PROTEZIONE (EN 60529) MATERIALE DINAMOMETRO	PROTECTION CLASS (EN 60529) EXECUTION MATERIAL	IP67 Acciaio Inox / Stainless Steel	
USCITA CAVO	CABLE OUTPUT	5 m PVC 105°C shielded cable, Ø 5.3mm with 4	


A richiesta calibrazioni in kg / kg calibration on request.

OPZIONI

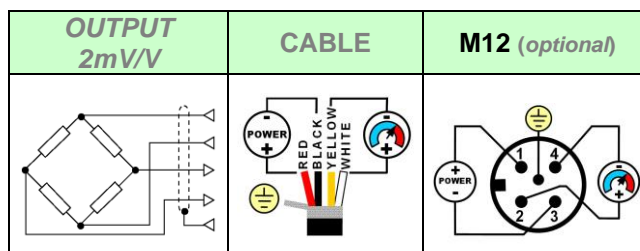
Da acquistare separatamente

OPTIONS

To be purchased separately

	CODE	(9) OPZIONE	(9) OPTION
	CONN12MF	Uscita diretta connettore M12	Direct output connector M12
	CONN12FV5	CONNETTORE M12x1 femmina 5 poli dritto completo di CAVO PVC costampato schermato lunghezza 3 m.	Female 5 poles straight M12x1 CONNECTOR complete PVC molded CABLE , shielded, length 3 m.

Collegamenti Elettrici Electrical Connections



Schermo collegato al corpo del trasduttore. / Shield connected to the transducers body.

AEP transducers



Dasa-Rägister
EN ISO 9001:2015
IQ-1100-01



LAT N° 093
Calibration Centre
The products are NOT
covered by accreditation



Production Quality
Assurance Certified n°
TÜV CY 17 ATEX 0205891 Q

41126 Cognento (MODENA) Italy Via Bottego 33/A Tel: +39-(0)59-346441 Fax: +39-(0)59-346437 E-mail: aep@aep.it

Al fine di migliorare le prestazioni tecniche del prodotto, la società si riserva di apportare variazioni senza preavviso.

In order to improve the technical performances of the product, the company reserves the right to make any change without notice.