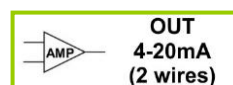
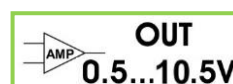


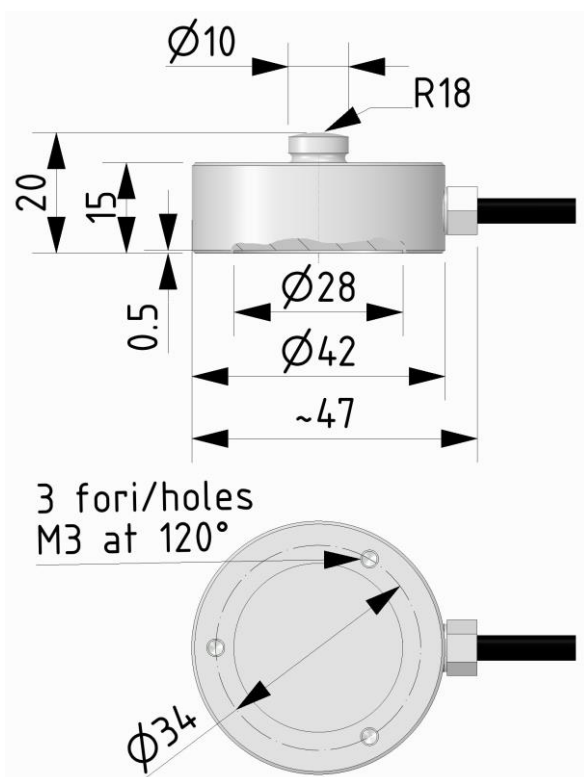
Accessori Accessories



Testa di carico
Loading head
CTICCM42



Dimensioni Dimensions [mm]



CARICO NOMINALE NOMINAL LOAD	CODICE CODE
50 kg	CCMA4250K3
100 kg	CCMA42100K3
250 kg	CCMA42250K3
500 kg	CCMA42500K3
1000 kg	CCMA421T3
2500 kg	CCMA422T53
3500 kg	CCMA423T53
5000 kg	CCMA425T3

Dati Tecnici

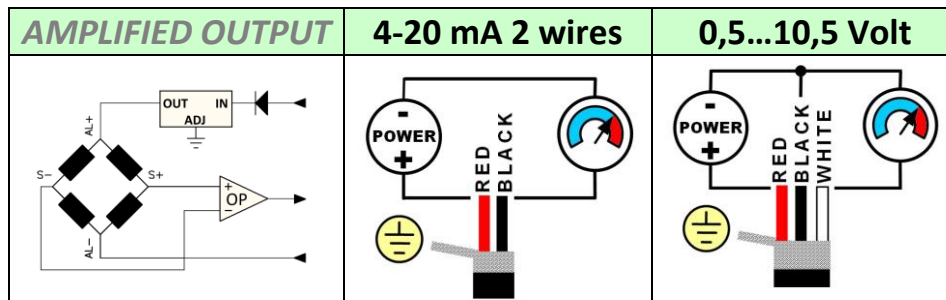
Technical Data



CARICO NOMINALE	NOMINAL LOAD	50 - 100 - 250 - 500 kg 1000 - 2500 - 3500 - 5000 kg
LINEARITA'	LINEARITY	≤ ± 0.20 % F.S.
ISTERESI	HYSTERESIS	≤ ± 0.20 % F.S.
RIPETIBILITA'	REPEATABILITY	≤ ± 0.05 % F.S.
SENSIBILITA' NOMINALE	NOMINAL SENSITIVITY	4-20 mA (2 wires) or 0,5...10,5 V
TOLLERANZA DI CALIBRAZIONE	SENSIVITY TOLERANCE	<±0.1%
ALIMENTAZIONE NOMINALE	NOMINAL POWER SUPPLY	10 V → 15-24 Vdc 4-20 mA → 18-24 Vdc
ALIMENTAZIONE MAX. ASSORBIMENTO MAX. (senza carico applicato): RESISTENZA DI CARICO: a) tensione b) corrente RESISTENZA DI ISOLAMENTO BILANCIAMENTO DI ZERO FREQUENZA DI RISPOSTA	MAX. POWER SUPPLY MAX. ABSORPTION (without load applied) LOADING RESISTANCE: a) tension b) current INSULATION RESISTANCE ZERO BALANCE RESPONSE FREQUENCY	28Vdc 30mA min. 3KΩ from 0 to 470Ω >2 GΩ ± 1% ~ 1 kHz
TEMPERATURA DI RIFERIMENTO CAMPO NOMINALE DI TEMPERATURA CAMPO TEMPERATURE DI ESERCIZIO TEMPERATURA DI STOCCAGGIO	REFERENCE TEMPERATURE TEMPERATURE NOMINAL RANGE SERVICE TEMPERATURE STORAGE TEMPERATURE	+23 °C -10 / +40 °C -20 / +70 °C -20 / +80 °C
EFFETTO TEMPERATURA (10 °C): a) sullo zero b) sulla sensibilità	TEMPERATURE EFFECT (10 °C): a) on zero b) on sensitivity	≤ ± 0.030 % F.S. ≤ ± 0.025 % F.S.
VALORI MECCANICI LIMITE: a) carico di servizio b) carico limite c) carico di rottura d) massimo carico trasversale e) carico dinamico limite FRECCIA MASSIMA AL CARICO NOMINALE	MECHANICAL LIMIT VALUES: a) service load b) max permissible load c) breaking load d) max transverse load e) max permissible dynamic load DISPLACEMENT AT NOMINAL LOAD	120 % F.S. 150 % F.S. >300 % F.S. 50 % F.S. 50 % F.S. ~ 0.2 mm
PESO CLASSE DI PROTEZIONE (EN 60529) MATERIALE DINAMOMETRO LUNGHEZZA CAVO	WEIGHT PROTECTION CLASS (EN 60529) EXECUTION MATERIAL CABLE LENGTH	~ 0.20 kg IP67 Acciaio inox / Stainless Steel 3 m

A richiesta calibrazioni in N / N calibrations on request.

Collegamenti Elettrici Electrical Connections



Cavo schermato PVC 70°C, Ø 4.2mm a 4 conduttori Ø 0.14mm² stagnati. Schermo collegato al corpo del trasduttore.
PVC 70°C shielded cable, Ø 4.2mm with 4 tinned Ø 0.14mm² conductors. Shield connected to the body of the transducer.



ATTENZIONE: Proteggere il positivo dell'alimentazione con un fusibile esterno rapido da 100 o 200mA
WARNING: Protect POWER+ by using an external 100 to 200mA fast-blow fuse



AEP transducers

Dasa-Rägister
EN ISO 9001:2015
IQ-1100-01

ACCREDIA
L'ENTE ITALIANO DI ACCREDITAMENTO
LAT N° 093
Calibration Centre
The products are NOT covered by accreditation

ATEX Ex
Production Quality Assurance Certified n°
TÜV CY 17 ATEX 0205891 Q

41126 Cognento (MODENA) Italy Via Bottego 33/A Tel: +39-(0)59-346441 Fax: +39-(0)59-346437 E-mail: aep@aep.it

Al fine di migliorare le prestazioni tecniche del prodotto, la società si riserva di apportare variazioni senza preavviso.
In order to improve the technical performances of the product, the company reserves the right to make any change without notice.