

Accessori Accessories



WIMOD

Trasmissione WIRELESS  
WIRELESS transmission

**OPZIONE**  II 2 G Ex ib IIC T6  
**OPTION** II 2 D Ex ibD 21 T70°C  
Certificate: TÜV 06 ATEX 553026 X

 Interamente saldata  
al LASER  
Completely LASER  
welded



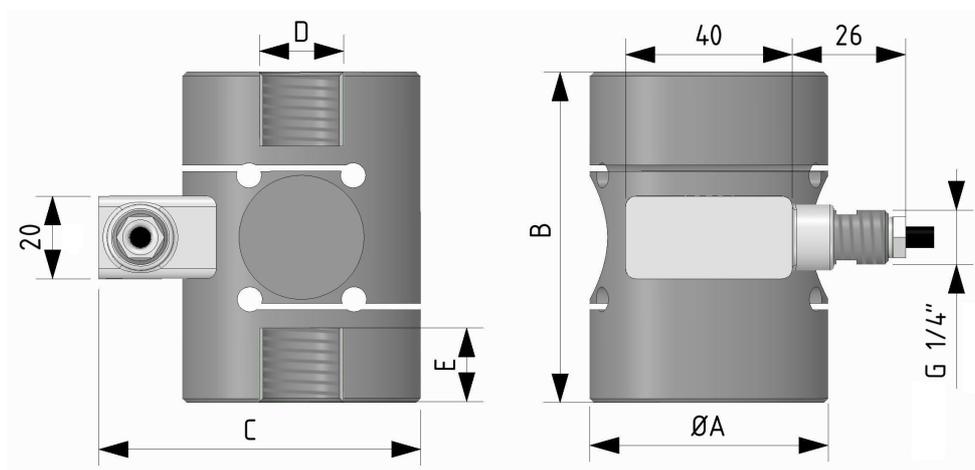
Linearità - Isteresi  
**≤ ± 0.03%**  
Linearity - Hysteresis

FACILE APPLICAZIONE  
  
EASY APPLICATION

 SOLLECITAZIONI DINAMICHE  
DYNAMIC STRESSES

Dimensioni Dimensions

[mm]



CODE	LOAD	ØA	B	C	D	E
CTCE57350K5	350 kg	57	80	74.5	M20X1.5	17
CTCE57500K5	500 kg					
CTCE571TK5	1 t					
CTCE572T55	2.5 t					
CTCE575T5 <sup>(1)</sup>	5 t					
CTCE825T5	5 t	82	110	102	M30X2	20
CTCE827T55	7.5 t					
CTCE8210T5	10 t					
CTCE8220T5	20 t					

**Dati Tecnici**
**Technical Data**

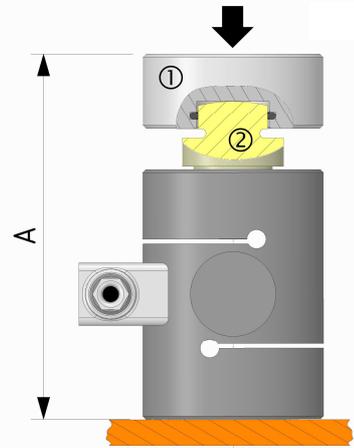
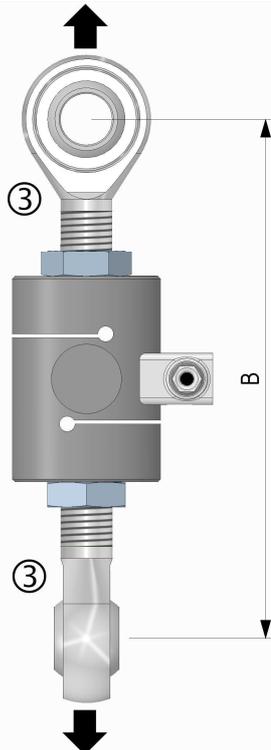

CARICO NOMINALE	NOMINAL LOAD	350 - 500 kg 1 - 2.5 - 5 <sup>(1)</sup> t 7.5 -10 -20 t
SENSIBILITA' NOMINALE TOLLERANZA DI CALIBRAZIONE	NOMINAL SENSITIVITY SENSITIVITY TOLERANCE	2 mV/V ≤ ± 0.1 %
EFFETTO TEMPERATURA (10 °C) a) sullo zero b) sulla sensibilità	TEMPERATURE EFFECT (10 °C) a) on zero b) on sensitivity	≤ ± 0.030 % ≤ ± 0.011 %
LINEARITA' ISTERESI RIPETIBILITA'	LINEARITY HYSTERESIS REPEATABILITY	≤ ± 0.03 % ≤ ± 0.03 % ≤ ± 0.01 %
RESISTENZA DI INGRESSO RESISTENZA DI USCITA RESISTENZA DI ISOLAMENTO BILANCIAMENTO DI ZERO ALIMENTAZIONE DI RIFERIMENTO ALIMENTAZIONE NOMINALE ALIMENTAZIONE MAX.	INPUT RESISTANCE OUTPUT RESISTANCE INSULATION RESISTANCE ZERO BALANCE RECOMMENDED SUPPLY VOLTAGE NOMINAL SUPPLY VOLTAGE MAXIMUM SUPPLY VOLTAGE	440 ± 20 Ω 350 ± 2Ω >5 GΩ ≤ ±1 % 10 V 1 - 15 V 18 V
VALORI MECCANICI LIMITE RIFERITI AL CARICO NOMINALE: a) carico di servizio b) carico limite c) carico di rottura d) massimo carico trasversale e) carico dinamico limite FRECCIA MAX. AL CARICO NOMINALE	MECHANICAL LIMIT VALUES REFERRED TO NOMINAL LOAD: a) service load b) max permissible load c) breaking load d) max transverse load e) max permissible dynamic load DISPLACEMENT AT NOMINAL LOAD	120 % 150 % > 300 % 50 % 50 % ~ 0.3 mm
TEMPERATURA DI RIFERIMENTO CAMPO NOMINALE DI TEMPERATURA TEMPERATURA DI ESERCIZIO TEMPERATURA DI STOCCAGGIO	REFERENCE TEMPERATURE TEMPERATURE NOMINAL RANGE SERVICE TEMPERATURE STORAGE TEMPERATURE	+23 °C -10 / +40 °C -20 / +70 °C -20 / +80 °C
PESO da 350 kg a 5 t (Ø57) PESO da 5 t a 10 t (Ø82) PESO 20t (Ø82) CLASSE DI PROTEZIONE (EN 60529) MATERIALE DELLA CELLA LUNGHEZZA CAVO	WEIGHT from 350 kg to 5 t (Ø57) WEIGHT from 5 t to 10 t (Ø82) WEIGHT 20 t (Ø82) PROTECTION CLASS (EN 60529) EXECUTION MATERIAL CABLE LENGTH	~ 1.5 kg ~ 4.2 kg ~ 5 kg IP67 Acciaio Inox / Stainless Steel 5 m (on request 10 m)



<sup>(1)</sup> La cella di carico **5t Ø57** viene garantita in **TRAZIONE** fino a **2.5t**

The load cell **5t Ø57** is guaranteed in **TENSION** up to **2.5t**.

## Applicazioni Applications

COMPRESSIONE <i>COMPRESSION</i>	TRAZIONE <i>TENSION</i>
 <p style="text-align: center;"> <b>TCE 350kg, 500kg, 1t, 2.5t, 5t</b>    <b>A = 117 mm</b>  <b>TCE 5t, 7.5t, 10t</b>                    <b>A = 149 mm</b>  <b>TCE 20t</b>                                    <b>A = 198 mm</b> </p>	 <p style="text-align: center;"> <b>TCE 350kg, 500kg, 1t, 2.5t</b>    <b>B = ~200mm</b>  <b>TCE 5t, 7.5t, 10t</b>                    <b>B = ~300mm</b>  <b>TCE 20t</b>                                    <b>B = ~420mm</b> </p>
<p><b>ATTENZIONE:</b></p> <p>Il peso del cavo può influire la misura, è pertanto consigliabile posizionarlo nella zona fissa dalla parte opposta al carico.</p>	<p><b>WARNING:</b></p> <p><i>Cable weight can influence measurement, it is therefore recommended to place it at the opposite site of the load.</i></p>

## Accessori Accessories



TCE:	CODE:	ACCESSORIES (optional):	ACCESSORI (opzionali):	
350kg, 500kg 1t, 2.5t, 5t	CTIC22	①	<i>Loading head.</i>	Testa di carico
	CTS25M20	②	<i>Spherical loading head.</i>	Testa di carico sferica.
	CACCEM20	③	<i>Knuckle joints.</i>	Teste a snodo sferico
5t, 7.5t, 10t	CTIC28	①	<i>Loading head.</i>	Testa di carico
	CTS45M30	②	<i>Spherical loading head.</i>	Testa di carico sferica.
	CACCEM30	③	<i>Knuckle joints.</i>	Teste a snodo sferico
20 t	CTIC35	①	<i>Loading head.</i>	Testa di carico
	CTS62M42	②	<i>Spherical loading head.</i>	Testa di carico sferica.
	CACCEM42	③	<i>Knuckle joints.</i>	Teste a snodo sferico

## OPZIONI

Da acquistare separatamente

## OPTIONS

To be purchased separately

	CODE	<sup>(2)</sup> OPZIONE	<sup>(2)</sup> OPTION
	<b>CMIL6MF</b>	Uscita diretta connettore <b>MIL6M</b>	<i>Direct output connector <b>MIL6M</b></i>
	<b>CMIL6FV5</b>	CONNETTORE <b>MIL6M</b> femmina 6 poli dritto completo di <b>CAVO</b> PVC schermato lunghezza 5 m.	<i>Female 6 poles straight <b>MIL6M</b> CONNECTOR complete PVC CABLE, shielded, length 5 m.</i>

	CODE	<sup>(3)</sup> OPZIONE	<sup>(3)</sup> OPTION
	<b>CONNM12MF</b>	Uscita diretta connettore <b>M12</b>	<i>Direct output connector <b>M12</b></i>
	<b>CONNM12FV5</b>	CONNETTORE <b>M12x1</b> femmina 5 poli dritto completo di <b>CAVO</b> PVC costampato schermato lunghezza 3 m.	<i>Female 5 poles straight <b>M12x1</b> CONNECTOR complete PVC molded CABLE, shielded, length 3 m.</i>

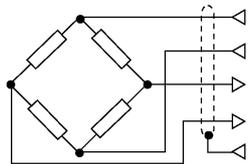
	<b>CRT</b>	Rapporto di taratura. Compressione o Trazione.	<i>Calibration Report. Compression or Tension</i>
---	------------	---	---

## Collegamenti Elettrici

## Electrical Connections

**USCITA STANDARD:** cavo schermato PVC 105°C, Ø 5.2 mm a 4x Ø 0.35mm<sup>2</sup> conduttori stagnati. Schermo collegato al corpo del trasduttore.

**STANDARD OUTPUT:** PVC 105°C shielded cable, Ø 5.2mm with 4x Ø 0.35mm<sup>2</sup> tinned conductors. Shield connected to the body of the transducer.

Load cell	OUTPUT	CABLE	CAVO	MIL6M <sup>(2)</sup> (optional)	M12 <sup>(3)</sup> (optional)
	EXCITATION +	Red	Rosso	A	1
	EXCITATION -	Black	Nero	B	3
	OUTPUT +	White	Bianco	D	2
	OUTPUT -	Yellow	Giallo	C	4
	-----	Shield	Schermo	F	5

**AEP** transducers



Dasa-Rägister  
EN ISO 9001:2015  
IQ 1100-01



LAT N° 093  
**Calibration Centre**  
The products are NOT  
covered by accreditation



**Production Quality Assurance Certified n°**  
TÜV CY 17 ATEX 0205891 Q

41126 Cognento (MODENA) Italy Via Bottego 33/A Tel: +39-(0)59-346441 Fax: +39-(0)59-346437 E-mail: aep@aep.it

Al fine di migliorare le prestazioni tecniche del prodotto, la società si riserva di apportare variazioni senza preavviso.  
In order to improve the technical performances of the product, the company reserves the right to make any change without notice.