

# Serie / Series KMM30

Kraftsensoren / Force Sensors



Die Serie KMM30 sind besonders kompakt und leicht integrierbar, lassen sowohl in Zug- als auch in Druckrichtung einsetzen. Die Kraftsensoren können durch das reguläre Normgewinde einfach und unkompliziert montiert werden.

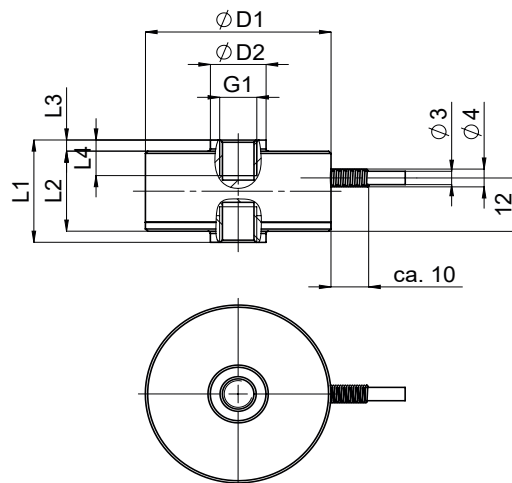
*The KMM30 series are very compact and easy to integrate. They can be used in both push and pull directions. The force sensors can be mounted easily and uncomplicated by the regular standard thread.*



- Kraftmessung in Druck- und Zugrichtung
- Nennkräfte: 100 N bis 5 kN
- Schutzart IP65
- Nenntemperaturbereich -10 .. +70°C

- Measurement for compression and tension
- Rated forces: 100N up to 5kN
- Degree of protection IP65
- Operation temperature range -10 .. +70°C

## Abmessungen / Dimensions



Standardtypen / Standard types		Abmessungen / Dimensions (mm)						
Typ Type	Nennkräfte Rated forces	Ø D1	Ø D2	L1	L2	L3	L4	G1
KMM30-100N	100 N	34	10	24	17	3,5	9	M6
KMM30-200N	200 N	34	10	24	17	3,5	9	M6
KMM30-500N	500 N	34	10	24	17	3,5	9	M6
KMM30-1kN	1 kN	40	12	23	18	2,5	8	M8
KMM30-2kN	2 kN	40	12	23	18	2,5	8	M8
KMM30-5kN	5 kN	40	12	23	18	2,5	8	M8

Technische Spezifikationen / Technical Specifications							
Nennkraft Rated Force	0,1	0,2	0,5	1	2	5	kN
Max. Gebrauchskraft Max. operationg force	150						% F.S.
Grenzkraft Force limit	200						% F.S.
Bruchkraft Breaking force	300						% F.S.
Nennkennwert Rated characteristic value	1 ±3%		1,5 ±2%			mV/V	
Relative Abweichung des Nullsignals Relative deviation of zero signal	< 3			< 2			% F.S.
Relative Linearitätstabweichung Relative linearity deviation	< 0,2						% F.S.
Relatives Kriechen (30 min) Relative creep (30 min)	< 0,1						% F.S.
Hysterese Hysteresis	< 0,2						% F.S.
Temperatureinfluss auf den Kennwert Temperature effect on characteristic value	< 0,1						%F.S./10K
Temperatureinfluss auf das Nullsignal Temperature effect on the zero signal	< 0,1						% F.S./10K
Grenzquerkraft (mechanisch) Limit lateral load	20						% F.S

Elektrische Spezifikationen / Electrical Specifications					
Nennbereich der Speisespannung Rated range of excitation voltage	5 .. 7			V	
Eingangswiderstand Input resistance	395 ± 10%		380 ± 10%		Ω
Ausgangswiderstand Output resistance	350 ± 5%			Ω	
Isolationswiderstand (bei 500 VDC) Insulation resistance (at 500 VDC)	> 5000			MΩ	

Mechanische Spezifikationen / Mechanical Specifications				
Gehäusematerial Housing material	Aluminium Aluminium		Edelstahl Stainless steel	
Messverfahren Measuring methode	DMS Messbrücke Strain gauges wheatstone bridge			
Gewicht Weight	30	126	129	g

Umgebungsbedingungen / Environmental conditions			
Nenntemperaturbereich Operation temperature range	-10 .. +70 (kompensiert/compensated: 0 .. +50)		°C
Lagerungstemperaturbereich Storage temperature range	-40 .. +120		°C
Relative Luftfeuchte (nicht kondensierend) Rel. humidity (not condensing)	max. 95		% r.H.
Schutzart EN60529 Degree of protection EN60529	IP65		

# Serie / Series KMM30

Kraftsensoren / Force Sensors

## Anschlussbelegung (Kabellänge 2m, LifYDY 4 x 0,05) / Connection (Cable length 2m, LifYDY 4 x 0,05)

Kabelfarbe / Colour of cable	Belegung / Assignment
braun / brown	+ Speisespannung / + Excitation voltage
weiß / white	- Speisespannung / - Excitation voltage
grün / green	+ Messsignal / + Measurement signal
gelb / yellow	- Messsignal / - Measurement signal
Schirm / Shield	Gehäuse / Housing

\* Hinweis: Die weiße und braune Anschlussleitung können vertauscht werden, um das Vorzeichen des Ausgangssignals zu ändern.  
Note: The white and brown connections may be swapped in order to change the sign of the output signal.

## Optionen / Options

- Andere Kabellänge auf Anfrage (Standard = 2m) / Other cable length on request (standard = 2m)
- Erweiterter Temperaturbereich (-40°C .. +105°C) / Extended temperature range (-40°C .. +105°C)
- Individuelle Kalibrierungen / Individual calibration service
- Sensorsignalverstärker (intern, extern) / Signal conditioner (internal, external)
- Weitere Optionen auf Anfrage / More options on request

## Bestellcode / Order code

Serie Series	Kraftmessbereich Measuring range	Vorzugsrichtung Preference direction
KMM30-	1kN-	Z
Standard Standard	0,1 = 0,1 kN 0,2 = 0,2 kN 0,5 = 0,5 kN 1 = 1 kN 2 = 2kN 5 = 5kN	Z = Zug / Tension D = Druck / Compression

Bestellbeispiel / Ordering example: KMM30-1kN-Z

Zubehör / Accessories				
Messwert-Verstärker Signal-Conditioner				
Serie / Series	IMA2-DMS	IVM2-DMS	IMK-DMS	IMK-DMS-OLED
Key features	DIN Hutschienengehäuse Galvanische Trennung DIN rail mount housing Galvanic isolated	Platinenmodul 16 Pin DIL Gehäuse PCB module 16 PIN DIL packaging	Kompakte Bauform Aluminiumgehäuse Compact design Aluminium enclosure 54 x 30 mm	Digitale Kraftanzeige Versorgung über USB Digital force display USB powered
Versorgungsspannung / VDC Supply voltage	24 (18 .. 36) 12 (9 .. 18)	$\pm 15 \pm 5\%$	24 (18 .. 36) 12 (9 .. 18)	5 (4,5 .. 12)
Stromverbrauch (ohne Last) / mA Current consumption (without load)	<150 <300	10 .. 80	<150 <300	<50
Einstellbereich Offset / % F.S. Setting range offset	< $\pm 10$	$\pm 8$	< $\pm 10$	selbsttariierend self taring
Einstellbereich Verstärkung / % F.S. Setting range amplification	< $\pm 10$		< $\pm 10$	-
Ausgangssignale Output signals	0 .. 5 V 0 .. 10 V $\pm 5$ V $\pm 10$ V 0 .. 20 mA 4 .. 20 mA	0 .. $\pm 10$ V (max. 12, min. -12)	0 .. 5 V 0 .. 10 V 0 .. 20 mA 4 .. 20 mA	