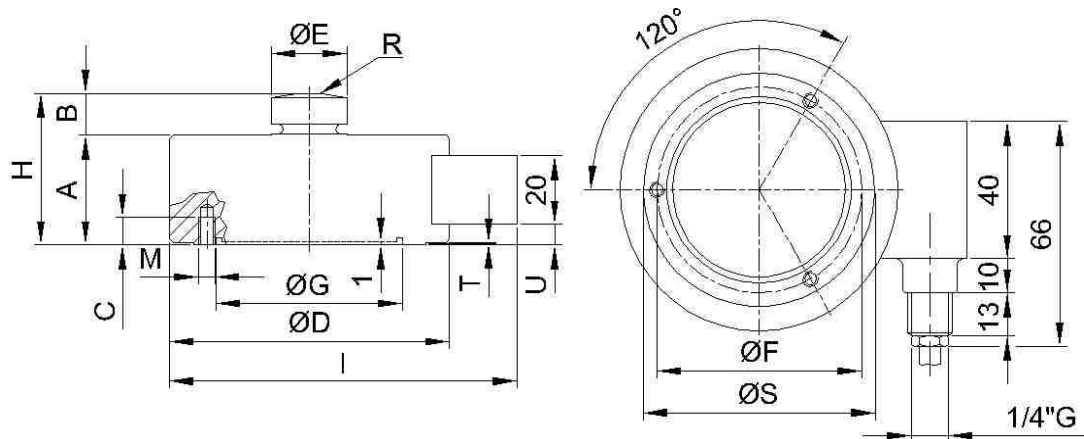


Dimensioni *Dimensions*

[mm]



LOAD	A	B	C	ØD	ØE	ØF	ØG	H	I	M	n°M	R	ØS	T	U
100 kg															
250 kg															
500 kg															
1 t	32	12	11	82	22	68	52.3	44	102	M8	3	50	60	0.3	6
2.5 t															
5 t															
7.5 t															
10 t															
20 t	50	14	12	126	35	90	77.3	64	148	M8	3	160	100	0.5	15
30 t															
50 t	60	20	20	165	60	130	92.3	80	188	M16	4	300	115	1	17
75 t															
100 t															
150 t	80	30	20	200	80	152	107	110	223	M16	4	300	128	1	23
200 t															



Dati Tecnici

Technical Data



ACCURATEZZA	ACCURACY	0.03%			
CARICO NOMINALE (E_{max})	NOMINAL LOAD (E_{max})	100-250-500 kg 1-2.5-5-7.5-10 t	20 t 30 t	50-75t 100 t	150t 200t
SENSIBILITA' NOMINALE	NOMINAL SENSITIVITY	4-20 mA (3 wires), 0...5V or 0...10V			
TOLLERANZA DI CALIBRAZIONE	CALIBRATION TOLERANCE	$\leq \pm 0.1\%$			
NON LINEARITA'	NON LINEARITY	$\leq \pm 0.03\%$			
NON RIPETIBILITA'	NON REPEATABILITY	$\leq \pm 0.01\%$			
EFFETTO DELLA TEMPERATURA (10 °C)	TEMPERATURE EFFECT (10 °C)				
a) sullo zero	a) on zero	$\leq \pm 0.024\%$			
b) sulla sensibilità	b) on sensitivity	$\leq \pm 0.017\%$			
ALIMENTAZIONE NOMINALE	NOMINAL POWER SUPPLY	4-20mA and 0...5V → 12-24Vdc 0...10V → 18-24Vdc			
ALIMENTAZIONE MAX.	MAX. POWER SUPPLY	28Vdc			
ASSORBIMENTO MAX. (senza carico applicato):	MAX. ABSORPTION (without load applied)	30mA			
RESISTENZA DI CARICO:	LOADING RESISTANCE:				
a) tensione	a) tension	min. 3KΩ			
b) corrente	b) current	from 0 to 470Ω			
RESISTENZA DI ISOLAMENTO	INSULATION RESISTANCE	>2 GΩ			
BILANCIAMENTO DI ZERO	ZERO BALANCE	$\pm 1\%$			
FREQUENZA DI RISPOSTA	RESPONSE FREQUENCY	from 0.5 to 5 kHz			
VALORI MECCANICI LIMITE riferiti al carico nominale:	MECHANICAL LIMIT values referred to nominal load:				
a) carico minimo	a) minimum load	0%			
b) carico di servizio	b) service load	120%			
c) carico limite	c) max permissible load	150%			
d) carico di rottura	d) breaking load	>300%			
e) massimo carico trasversale	e) max transverse load	100%			
f) carico dinamico limite	f) max permissible dynamic load	50%			
FRECCIA MAX. AL CARICO NOMINALE	DISPLACEMENT AT NOMINAL LOAD	-0.06 mm	-0.16 mm	-0.23 mm	-0.36 mm
TEMPERATURA DI RIFERIMENTO	REFERENCE TEMPERATURE	+23°C			
CAMPO NOMINALE DI TEMPERATURA	TEMPERATURE NOMINAL RANGE	-10/+40 °C			
TEMPERATURA DI ESERCIZIO	SERVICE TEMPERATURE	-20/+70 °C			
TEMPERATURA DI STOCCAGGIO	STORAGE TEMPERATURE	-20/+80 °C			
PESO	WEIGHT	-1.3 kg	-3.4 kg	-9.4 kg	-18.2kg
CLASSE DI PROTEZIONE (EN 60529)	PROTECTION CLASS (EN 60529)	IP68 (100h at 1m water column)			
MATERIALE DELLA CELLA	EXECUTION MATERIAL	Acciaio Inox / Stainless Steel			
LUNGHEZZA CAVO	CABLE LENGTH	5m			
VITI DI FISSAGGIO:	FIXING SCREWS				
a) diametro	a) diameter	M8	M8	M16	M16
b) classe di resistenza	b) resistance class	12.9	12.9	12.9	12.9
c) coppia di serraggio	c) tightening torque	80 Nm	80Nm	230 Nm	230 Nm

Accelerazione di gravità $g=9.80434 \text{ m/s}^2$ / Acceleration of gravity $g=9.80434 \text{ m/s}^2$.

Per gli **ACCESSORI** fare riferimento al foglio tecnico C2S.100 / For **ACCESSORIES** please refer to C2S.100 data sheet

Collegamenti Elettrici Electrical Connections

Load Cell	CABLE	MIL6M (optional)	M12 (optional)	OPTION with M12:
		A = POWER+ B = 0 V / Signal - C = Not connected D = OUTPUT+ E = Not connected F = EARTH		CONNETTORE M12x1 femmina 4 poli dritto completo di CAVO PVC costampato schermato lunghezza 3m Female 4 poles straight M12x1 CONNECTOR complete PVC molded CABLE, shielded, length: 3m.

Cavo schermato PVC 105°C, Ø5.2mm a 4 conduttori Ø0.35mm² stagnati. Schermo collegato al corpo della cella di carico.

PVC 105°C shielded cable, Ø5.2mm with 4 tinned Ø0.35mm² conductors. Shield connected to the body of the load cell.

AEP transducers



Dasa-Rägister
EN ISO 9001:2008
IQ-1100-01



LAT N° 093
Calibration Centre
The products are NOT
covered by accreditation



Production Quality
Assurance Certified n°
TÜV 06 ATEX 553793 Q

41126 Cognento (MODENA) Italy Via Bottego 33/A Tel:+39-(0)59-346441 Fax:+39-(0)59-346437 E-mail: aep@aep.it

Al fine di migliorare le prestazioni tecniche del prodotto, la società si riserva di apportare variazioni senza preavviso.
In order to improve the technical performances of the product, the company reserves the right to make any change without notice.