

Il DFP è un manometro digitale a microprocessore di nuova concezione, completamente autonomo, composto da una sezione analogica particolarmente stabile a lungo termine, da un convertitore A/D a 16 bit che garantisce 65.000 divisioni interne e da un trasduttore di pressione di alta precisione progettato per lavorare in presenza di pressioni altamente dinamiche.

Ideale per essere impiegato nei più moderni sistemi di misura quali macchine prova materiali, presse per stampaggi, banchi prova e automazione in generale.

La principale caratteristica è di poter trasformare direttamente la pressione misurata all'interno di un cilindro idraulico o pneumatico in unità di forza, visualizzando in tempo reale il carico applicato dal cilindro in kN, daN, t o kg.

Il manometro è dotato di batterie interne con autonomia 1 anno, garantita anche dalla funzione di AUTO POWER OFF che interviene quando non si rilevano variazioni della misura per un tempo di 30 minuti (durante il lavoro della pressa il manometro non si spegne). L'utente può programmare le diverse unità ingegneristiche, la risoluzione e il filtro digitale in funzione della misura da eseguire.

Per aumentare il livello di integrazione dei componenti è stata adottata una tecnologia mista (tradizionale e SMT) che rende il manometro più resistente alle vibrazioni e alle sollecitazioni meccaniche, oltre a garantire la massima affidabilità del circuito.

Sul display è presente anche una indicazione analogica a barra della misura, sempre attiva anche all'interno del menu di programmazione.

Caratteristiche principali:

- AUTONOMIA 1 ANNO SENZA RICARICA.
- RISOLUZIONE PROGRAMMABILE.
- FILTRO DIGITALE.
- UNITA' DI MISURA PROGRAMMABILE.
- FUNZIONE DI PICCO (positivo e negativo).
- USCITA RS232C (opzionale).
- CONTENITORE DA INCASSO (opzionale).

DFP is a microprocessor-based digital pressure gauge of new generation, made of particularly high long-term stable analogue section, an 16 bits A/D converter, which ensures 65.000 internal divisions, and high precision pressure transducer designed to work in presence of highly dynamic pressures.

Ideal for being used in the most modern measurement systems, as materials testing machines, printing presses, test benches and automation in general.

Its main feature is that of being able to convert the measured pressure inside a cylinder in units of measurement of force in a straightforward manner, displaying in real time the applied load in kN, daN, t or kg.

The gauge is provided with 1 year autonomy internal batteries; this autonomy is also guaranteed by the AUTO-POWER-OFF function, that activates when no changes in measurements are detected in the previous 30 minutes (the gauge does not switch off while the press is working).

The user can select different engineering units (mbar, bar, kPa, MPa, psi), resolution and digital filter, suitable for measurements to be performed.

In order to increase the level of integration among components, a combined (traditional and SMT) technology has been used, that makes this pressure gauge more resistant against mechanical stresses and vibrations, and guarantees maximum reliability for the circuit.

The display also shows an analogue indication bar for pressure, that is still on, even in the programming menu.

Main features :

- 1 YEAR AUTONOMY WITHOUT RECHARGE.
- PROGRAMMABLE RESOLUTION.
- DIGITAL FILTER.
- PROGRAMMABLE UNITS OF MEASUREMENT.
- PEAK FUNCTION (positive and negative).
- RS232C OUTPUT (optional).
- BUILT-IN CASE (optional).



Certificato di Taratura ACCREDIA
A RICHIESTA

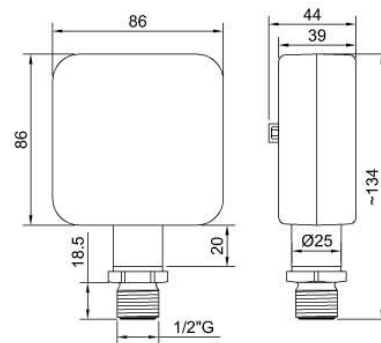
ACCREDIA Calibration Certificate
ON REQUEST



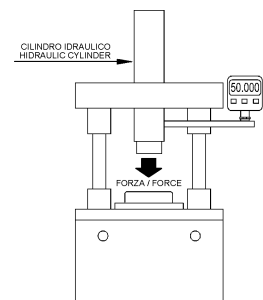
Indicazioni standard Standard indications

Pressione <i>Pressure</i>	Display (bar) <i>Positive</i>	Risolu. <i>Resol.</i>
10 bar	10,000	0,001
20 bar	20,000	0,002
50 bar	50,000	0,005
100 bar	100,00	0,01
250 bar	250,00	0,02
350 bar	350,00	0,05
500 bar	500,00	0,05
700 bar	700,00	0,05
1000 bar	1000,0	0,1
1500 bar	1500,0	0,2
2000 bar	2000,0	0,5

Dimensioni Dimensions [mm]



PRESSIONE ⇨ FORZA
PRESSURE ⇨ FORCE



Dati Tecnici

Technical Data



PRESSIONE RELATIVA (R)	RELATIVE PRESSURE (R)	10 - 20 bar 50 - 100 - 250 - 350 - 500 bar 700 - 1000 - 1500 - 2000 bar
LINEARITA' e ISTERESI	LINEARITY and HYSTERESIS	≤ ± 0.10 % F.S.
RISOLUZIONE INTERNA CONVERSIONI AL SECONDO (filtro 0)	INTERNAL RESOLUTION READINGS PER SEC. (0 filter)	65.000 div. 10 (100ms)
TEMPERATURA DI RIFERIMENTO TEMPERATURA DI ESERCIZIO TEMPERATURA DI STOCCAGGIO EFFETTO DELLA TEMPERATURA (1°C) a) sullo zero b) sulla sensibilità	REFERENCE TEMPERATURE WORKING TEMPERATURE RANGE STORAGE TEMPERATURE RANGE TEMPERATURE EFFECT (1°C) a) on zero b) on sensitivity	+23°C 0/+50°C -10/+60°C ≤ ± 0.002% ≤ ± 0.002%
FUNZIONE DI ZERO FILTRO DIGITALE PROGRAMMABILE RISOLUZIONE PROGRAMMABILE UNITA' DI MISURA PROGRAMMABILI BAUD RATE PROGRAMMABILI FUNZIONE DI PICCO	ZERO FUNCTION PROGRAMMABLE DIGITAL FILTER PROGRAMMABLE RESOLUTION PROGRAMMABLE UNITS OF MEASUREMENT PROGRAMMABLE BAUD RATE PEAK FUNCTION	~ 50% 0 ÷ 99 1, 2, 5, 10 bar, kg, t, daN, KN 19200, 9600, 4800 Pos. (+) and Neg. (-)
DISPLAY ALTEZZA DISPLAY	DISPLAY DISPLAY HEIGHT	custom LCD 16mm
ALIMENTAZIONE AUTONOMIA BATTERIE ALCALINE	POWER SUPPLY AUTONOMY ALKALINE BATTERIES	BATTERIE / BATTERIES 1 ANNO / YEAR n°4 to 1,5V size AA
VALORI MECCANICI LIMITE RIFERITI ALLA PRESSIONE NOMINALE : a) pressione di servizio b) pressione limite c) pressione di rottura d) pressione altamente dinamica	MECHANICAL LIMIT VALUES REFERRED TO NOMINAL PRESSURE : a) service pressure b) max. permissible pressure c) breaking pressure d) high dynamic pressure	100% 150% >300% 75%
ATTACCO DI PROCESSO STANDARD GUARNIZIONE CONSIGLIATA CHIAVE DI SERRAGGIO COPPIA DI SERRAGGIO CLASSE DI PROTEZIONE (EN 60529) MATERIALE PARTE SENSORE MATERIALE CONTENITORE CONNESSIONE ELETTRICA (RS232C)	STANDARD PROCESS COUPLING RECOMMENDED GASKET TIGHTENING WRENCH TIGHTENING TORQUE PROTECTION CLASS (EN 60529) SENSOR EXECUTION MATERIAL CASE EXECUTION MATERIAL ELECTRICAL CONNECTION (RS232C)	1/2" Gas MASCHIO / BSP MALE USIT A 63-18 27mm 28Nm IP65 INOX 17-4 PH ALLUMINIO / ALUMINIUM tank SUB D 9 pole FEMALE

Regolazione delle unità di forza:

Il DFP viene fornito calibrato in unità di pressione (bar) come un normale manometro. È compito dell'installatore entrare in un menu protetto e impostare il rapporto tra bar e i kg desiderato.

Force unit adjustment :

DFP is supplied calibrated in bar pressure unit as a standard digital pressure gauge. It is up to the installer to enter into a protected menu and to set the ratio between bar and wanted kg.

Opzioni Options

USCITA SERIALE RS232C (classe di protezione IP40)	SERIAL OUTPUT RS232C (protection class IP40)
<p>CONTENITORE DA INCASSO IN ALLUMINIO DIMA DI FORATURA: 83 x 83 mm</p> <p>CLASSE DI PROTEZIONE (EN 60529) IP65 (pannello frontale)</p> <p>ALUMINIUM BUILT-IN CASE. HOLE GAUGE: 83 x 83 mm</p> <p>PROTECTION CLASS (EN 60529): IP65 (front panel)</p>	

CODICE /
CODE:

CODICE D'ORDINE: ORDER CODE :	TDFP	Pressione nominale Nominal pressure	Uscita Seriale Serial output
		10B	250B
		20B	350B
		50B	500B
		100B	700B
			1KB
			1KB5
			2KB
			S=RS232

AEP transducers

Dasa-Rägister
EN ISO 9001:2008
IQ-1100-01

ACCREDIA
L'UNITE ITALIANO DI ACCREDITAMENTO
LAT N° 093
Calibration Centre
The products are NOT covered by accreditation

ATEX Ex
Production Quality Assurance Certified n°
TÜV 06 ATEX 553793 Q

41126 Cognento (MODENA) Italy Via Bottego 33/A Tel:+39-(0)59-346441 Fax:+39-(0)59-346437 E-mail: aep@aep.it

Al fine di migliorare le prestazioni tecniche del prodotto, la società si riserva di apportare variazioni senza preavviso.
In order to improve the technical performances of the product, the company reserves the right to make any change without notice.