

I traduttori della serie TP16 si distinguono per l'elevata precisione, stabilità e affidabilità a lungo termine delle caratteristiche metrologiche.

Le principali applicazioni si identificano in settori industriali e di automazione, ma soprattutto vengono impiegati come **campioni di trasferimento** o di **prima linea** nei laboratori metrologici e nei laboratori di ricerca e sviluppo.

La parte sensibile a contatto con la pressione è interamente realizzata in acciaio inox 17-4 PH resistente alla corrosione.

I trattamenti termici ad alto vuoto ai quali viene sottoposto l'acciaio assicurano il perfetto funzionamento del sensore anche in presenza di sollecitazioni altamente dinamiche. L'esecuzione monolitica dell'elemento di misura, esente da qualsiasi assemblaggio a mezzo di anelli di tenuta o guarnizioni, assicura un'elevata stabilità con isteresi e deriva di zero trascurabili nel tempo.

Internamente le pressioni vengono rilevate tramite un ponte estensimetrico completo che garantisce il mantenimento delle prestazioni anche in presenza di picchi.

Tutti i trasmettitori vengono interamente saldati al LASER e completamente incapsulati con resina per garantire insensibilità alle vibrazioni e un elevato grado di tenuta ermetica.

Durante il ciclo produttivo i trasduttori sono compensati termicamente, collaudati e tarati individualmente tramite stazioni completamente automatiche che analizzano e archiviano i dati.



Linearità - Isteresi  
 $\leq \pm 0.10\%$   
 Linearity - Hysteresis



*Pressure transducers belonging to TP16 series distinguish themselves for high precision, stability and long-term reliability of metrological features.*

*Main applications are found in industrial and automation fields, but, in particular, they are used as **transfer sample** or **first line samples** in metrological, research and development laboratories.*

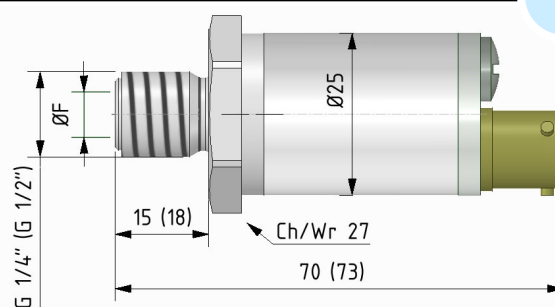
*The sensitive part, in contact with pressure, is entirely made of 17-4 PH corrosion-proof stainless steel.*

*High vacuum thermal treatments which stainless steel is subjected to, ensure the correct functioning even when highly dynamic stresses are involved. Monolithic execution of measuring element, without any assembling via tight rings or gaskets, guarantees a high long-term stability, with negligible hysteresis and zero drift. Pressure is internally detected by a full bridge strain gauge, which assures the maintenance of performances even in presence of peaks.*

*Every pressure transmitter is entirely LASER welded and completely resin-encapsulated, to ensure insensitivity and a high degree of hermetic tight.*

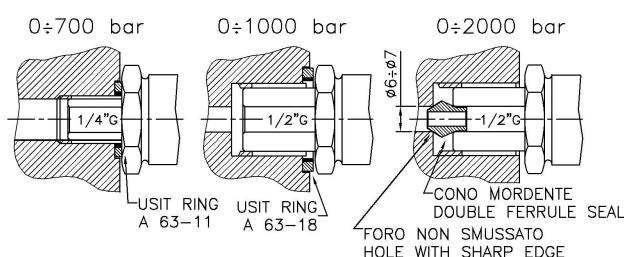
*During production cycle, pressure transducers are thermally compensated, tested and individually calibrated with the use of completely automated stations that analyse and record data.*

### Dimensioni *Dimensions* [mm]



Nominal Pressure  $\leq 10$  bar  $\text{ØF} = 6$  mm  
 Nominal Pressure  $\geq 20$  bar  $\text{ØF} = 7$  mm

### Installazione tipica *Typical installation*



## Dati Tecnici

## Technical Data



PRESSIONE RELATIVA (R) Zero a pressione atmosferica	RELATIVE PRESSURE (R) Zero at atmospheric pressure	5 - 10 - 20 bar	
PRESSIONE ASSOLUTA (A) Zero alla pressione di vuoto assoluto	ABSOLUTE PRESSURE (A) Zero at pressure to absolute vacuum	50 bar	100 - 250 - 350 500 - 700 - *1000 *1500 - *2000 bar
LINEARITA' e ISTERESI	LINEARITY and HYSTERESIS	$\leq \pm 0.15\%$	$\leq \pm 0.10\%$
EFFETTO DELLA TEMPERATURA (1°C) a) sullo zero b) sulla sensibilità	TEMPERATURE EFFECT (1°C) a) on zero b) on sensitivity		$\leq \pm 0.015\%$ $\leq \pm 0.015\%$
SENSIBILITA' NOMINALE	NOMINAL SENSITIVITY	1mV/V $\leq \pm 0.1\%$	2mV/V $\leq \pm 0.1\%$
ALIMENTAZIONE NOMINALE ALIMENTAZIONE MAX. RESISTENZA DI INGRESSO RESISTENZA DI USCITA RESISTENZA DI ISOLAMENTO BILANCIAMENTO DI ZERO FREQUENZA DI RISPOSTA	NOMINAL POWER SUPPLY MAX. POWER SUPPLY INPUT RESISTANCE OUTPUT RESISTANCE INSULATION RESISTANCE ZERO BALANCE RESPONSE FREQUENCY	440 $\pm$ 20Ω 350 $\pm$ 2Ω	1-15V 18V 650 $\pm$ 20Ω 500 $\pm$ 2Ω >2 GΩ $\leq \pm 1\%$ from 20 to 100kHz
VALORI MECCANICI LIMITE RIFERITI ALLA PRESSIONE NOMINALE : a) pressione di servizio b) pressione limite c) pressione di rottura d) pressione altamente dinamica	LIMIT MECHANICAL VALUES REFERRED TO NOMINAL PRESSURE : a) service pressure b) max. permissible pressure c) breaking pressure d) highly dynamic pressure		100% 150% >300% 75%
TEMPERATURA DI RIFERIMENTO TEMPERATURA DI ESERCIZIO TEMPERATURA DI STOCCAGGIO	REFERENCE TEMPERATURE WORKING TEMPERATURE RANGE STORAGE TEMPERATURE RANGE		+23°C -10/+110°C -20/+110°C
ATTACCO DI PROCESSO STANDARD GUARNIZIONE CONSIGLIATA CHIAVE DI SERRAGGIO COPPIA DI SERRAGGIO CLASSE DI PROTEZIONE (EN 60529) MATERIALE PARTE SENSORE CONNESSIONE ELETTRICA	STANDARD PROCESS COUPLING RECOMMENDED GASKET TIGHTENING WRENCH TIGHTENING TORQUE PROTECTION CLASS (EN 60529) SENSOR EXECUTION MATERIAL ELECTRICAL CONNECTION	1/4" Gas (*1/2"G) Maschio /BSP Male	USIT A 63-11 27mm 28 Nm IP67 INOX 17-4 PH MIL4M Connector with 5m meter cable

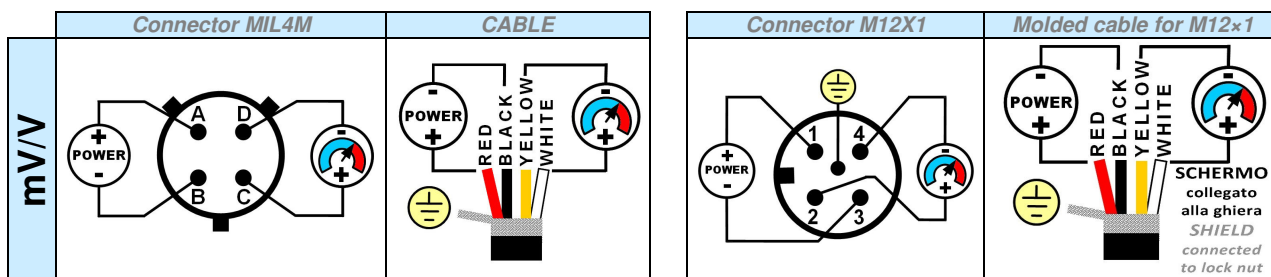
## OPZIONI

## OPTIONS

CONNETTORE **M12x1** femmina 4 poli dritto completo di **CAVO** PVC costampato schermato lunghezza 3m.  
Female 4 poles straight **M12x1** CONNECTOR complete PVC molded **CABLE**, shielded, length: 3m .

## Collegamenti elettrici

## Electrical connections



**AEP transducers**

**Dasa-Rägister**  
EN ISO 9001:2008  
IQ-1100-01

**ACCREDIA**  
L'ENTE ITALIANO DI ACCREDITAMENTO

LAT N° 093  
**Calibration Centre**  
The products are NOT  
covered by accreditation

**ATEX Ex**  
Production Quality  
Assurance Certified n°  
TÜV 06 ATEX 553793 Q

41126 Cognento (MODENA) Italy Via Bottego 33/A Tel:+39-(0)59-346441 Fax:+39-(0)59-346437 E-mail: aep@aep.it

Al fine di migliorare le prestazioni tecniche del prodotto, la società si riserva di apportare variazioni senza preavviso.  
In order to improve the technical performances of the product, the company reserves the right to make any change without notice.