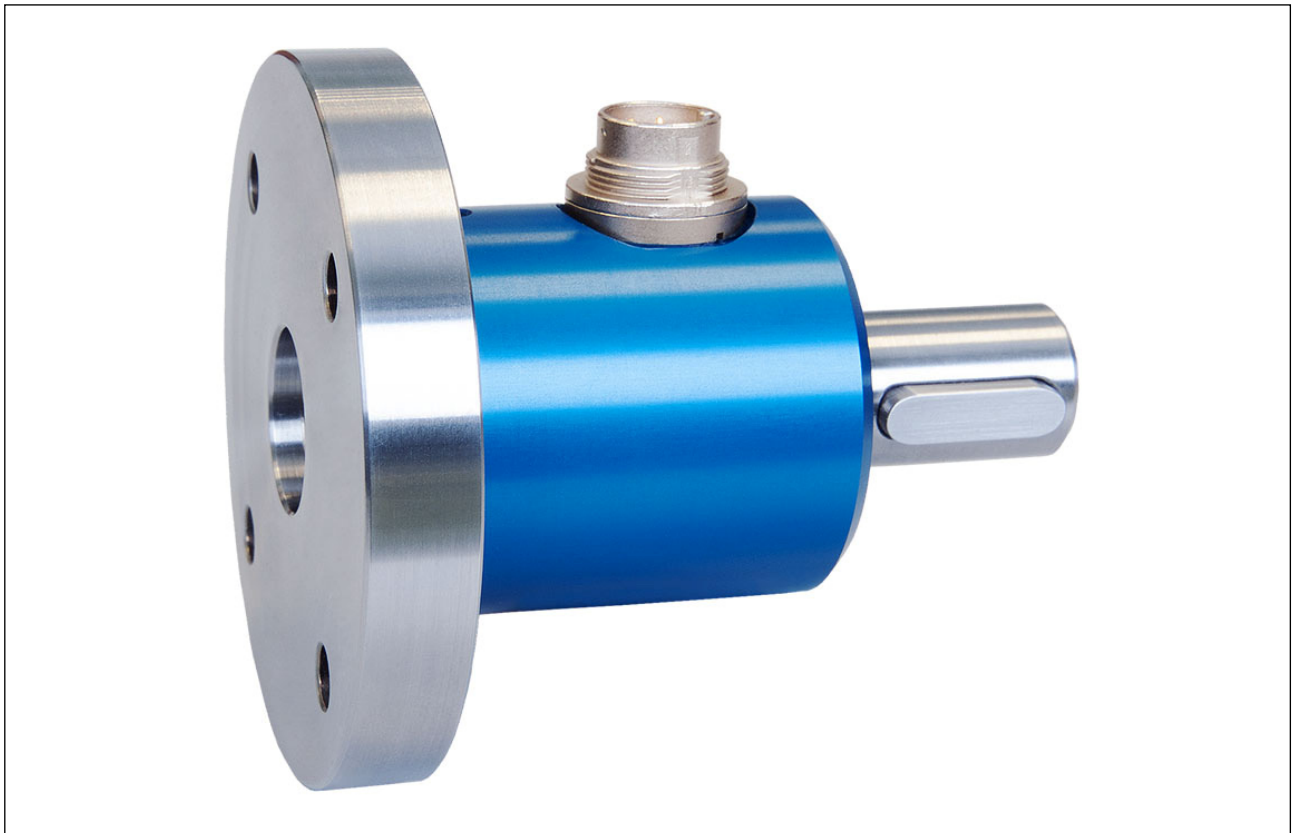


Drehmomentsensor, reaktiv**DFW-25****Torque Sensor, reactive**

- Nenndrehmoment von 2 N·m ... 2000 N·m
 - Genauigkeitsklasse optional 0,1% v. Endwert
 - Mit Flansch und Welle mit Passfeder
 - Sehr kurze axiale Baulänge
 - Hohe Drehsteifigkeit
 - Zuverlässig und robust
 - Einfache Handhabung und Montage
 - Sonderausführungen auf Anfrage
- *Nominal torque from 2 N·m ... 2000 N·m*
 - *Accuracy class optional 0.1% f. scale*
 - *With flange and shaft with key*
 - *Very short axial length*
 - *High torsional stiffness*
 - *Reliable and durable*
 - *Simple handling and assembly*
 - *Special versions on request*

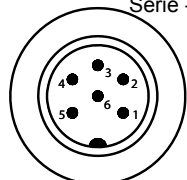


Technische Daten - Specifications

| Artikel-Nr. Article-No. | Nenn Drehmoment Nominal Torque [N·m] | Federkonstante Springrate [N·m/rad] | Massen- trägheits- moment Mass moment of inertia [kg·m ²] | | Grenzlängskraft Limit Thrust Load [N] | Grenzquerkraft Limit Shear Force [N] |
|----------------------------|--|---|---|------------------------|---|--|
| | | | Antriebsseite Drive side | Messseite Test side | | |
| 114351 | 2 | 2,3E+02 | 2,0E-04 | 1,0E-06 | 200 | 5,5 |
| 108107 | 5 | 7,0E+02 | 2,0E-04 | 1,0E-06 | 350 | 13 |
| 100347 | 10 | 1,6E+03 | 2,0E-04 | 1,0E-06 | 570 | 25 |
| 114354 | 20 | 3,6E+03 | 2,0E-04 | 1,1E-06 | 900 | 50 |
| 100345 | 50 | 1,2E+04 | 4,1E-04 | 8,9E-06 | 1700 | 90 |
| 100344 | 100 | 2,7E+04 | 4,1E-04 | 9,5E-06 | 2800 | 200 |
| 100343 | 200 | 5,5E+04 | 1,2E-03 | 4,4E-05 | 4300 | 255 |
| 100342 | 500 | 1,0E+05 | 1,2E-03 | 4,8E-05 | 6400 | 500 |
| 100341 | 1000 | 2,6E+05 | 2,4E-03 | 2,0E-04 | 10000 | 750 |
| 100340 | 2000 | 4,3E+05 | 2,4E-03 | 2,1E-04 | 14200 | 1300 |

| DFW-25 | | |
|---|---------------------|---|
| Genauigkeitsklasse - Accuracy class | % v. E - f. s. | 0,2 |
| Reproduzierbarkeit - Repeatability (DIN 1319) | % | ±0,02 |
| Speisespannung - Excitation voltage | VDC | 2 ... 12 |
| Brückenwiderstand - Bridge resistance | Ω | 350 |
| Nennkennwert - Sensitivity | mV/V | 1 ±0,2% |
| Referenztemperatur - Reference temperature | °C | 23 |
| Nenntemperaturbereich - Nominal temperature range | °C | -5 ... 45 |
| Gebrauchstemperaturbereich - Service temperature range | °C | -15 ... 55 |
| Temp. koef. des Nullsignals - Temp. coeff. of zero signal | % v. E./K - f. s./K | ±0,02 |
| Temp. koef. des Kennwerts - Temp. coeff. of sensitivity | % v. E./K - f. s./K | ±0,01 |
| Gebrauchsdrehmoment (statisch) - Service torque (static) | % v. E - f. s. | 130 |
| Grenzdrehmoment (statisch) - Limit torque (static) | % v. E - f. s. | 150 |
| Bruchdrehmoment (statisch) - Ultimate torque (static) | % v. E - f. s. | >300 |
| Schwingbreite - Bandwidth (DIN 50100) | % v. E - f. s. | 70 (Spitze - Spitze) - (peak - peak) |
| Schutzart - Level of protection (DIN EN 60529) | | IP50 |
| Elektrischer Anschluss - Electrical connection | | 6-polig Serie 723 - 6-pin series 723 ¹ |

Anschlussbelegung - Pin connection

| 6-polig - 6-pin | DFW-25 | |
|-----------------|---|---|
| Pin 1 | Speisung (-) - Excitation (-) |  <p style="text-align: right;">Serie - Series 723</p> <p style="text-align: center;">Draufsicht - Top view</p> |
| Pin 2 | Speisung (+) - Excitation (+) | |
| Pin 3 | Schirm - Shield | |
| Pin 4 | Signal (+) - Signal (+) | |
| Pin 5 | Signal (-) - Signal (-) | |
| Pin 6 | Kontrollsignal (Option) - Control signal (option) | |

¹ Kabeldose bei Erstauslieferung im Lieferumfang enthalten - Female cable connector in scope of delivery at first delivery

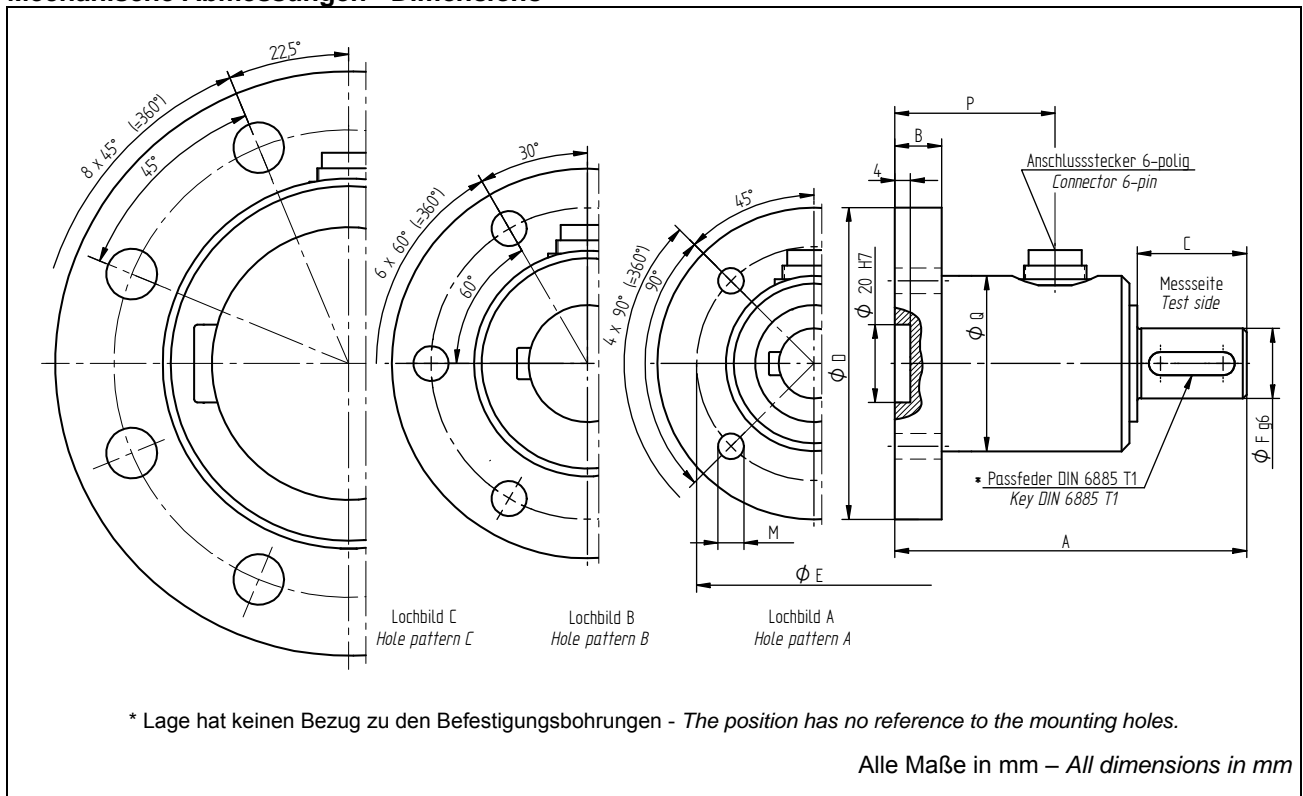
Optionen/ Zubehör - Options/ Accessories

| Artikel-Nr. - Article-no. | Bezeichnung - Description | | |
|------------------------------|--|-----------------|-----------------|
| 100933 | Genauigkeitsklasse - Accuracy class | % v. E. - f. s. | 0,1 |
| 100218 | Kontrollsignal - Control signal | % v. E. - f. s. | 100 |
| 42828 | Erweiterter Temperaturbereich - Extended temperature range | | -30 °C...100 °C |
| 42829 | Erweiterter Temperaturbereich - Extended temperature range | | -30 °C...120 °C |
| 10301 | Kabeldose 6-polig Serie 723 - Female cable connector 6-pin series 723 | | |
| 10315 | Winkeldose 6-polig Serie 723 - Female angled connector 6-pin series 723 | | |
| 10266 | Anschlusskabel, 3 m, 6-polig Serie 723, freien Lötenden - Connection cable, 3 m, 6-pin series 723, free soldered ends | | |
| 10387 | Anschlusskabel winklig, 3 m, 6-polig Serie 723, freien Lötenden - Connection cable angled, 3 m, 6-pin series 723, free soldered ends | | |

Option Kalibrierungen - Option Calibrations

| Artikel-Nr. - Article-no | Bezeichnung - Description | Stufen - Steps | Norm - Norm |
|-----------------------------|---|----------------|------------------------------|
| 400676 | Linearitätsdiagramm - Linearity diagram | 25% | Werksnorm - Factory standard |
| 400664 | Linearitätsdiagramm - Linearity diagram | 10% | |
| 400961 | Werkskalibrierung - Proprietary calibration | 3 | VDI/VDE 2646 |
| 400700 | Werkskalibrierung - Proprietary calibration | 5 | |
| 400688 | Werkskalibrierung - Proprietary calibration | 8 | |
| | DAkKS-Kalibrierung - DAkKS-Calibration | | auf Anfrage - on request |

Mechanische Abmessungen - Dimensions



| Messbereich Measuring range [N·m] | Abmessungen - Dimensions [mm] | | | | | | | | | Lochbild Hole pattern |
|---|----------------------------------|----|----|-----|-----|----|-----|----|----|--------------------------|
| | A | B | C | ØD | ØE | ØF | ØM | P | ØQ | |
| 2 / 5 / 10 / 20 | 70 | 10 | 15 | 70 | 50 | 12 | 5,5 | 36 | 40 | A |
| 50 / 100 | 90 | 12 | 28 | 80 | 60 | 18 | 6,6 | 41 | 45 | A |
| 200 / 500 | 120 | 15 | 50 | 100 | 80 | 30 | 9 | 43 | 58 | B |
| 1000 | 140 | 15 | 70 | 120 | 100 | 40 | 11 | 41 | 65 | B |
| 2000 | 165 | 20 | 90 | 150 | 120 | 70 | 13 | 46 | 95 | C |