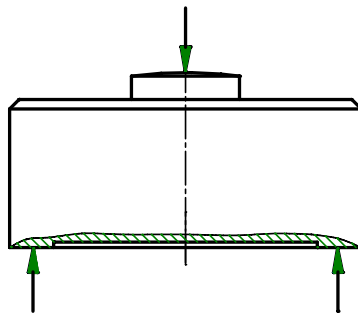
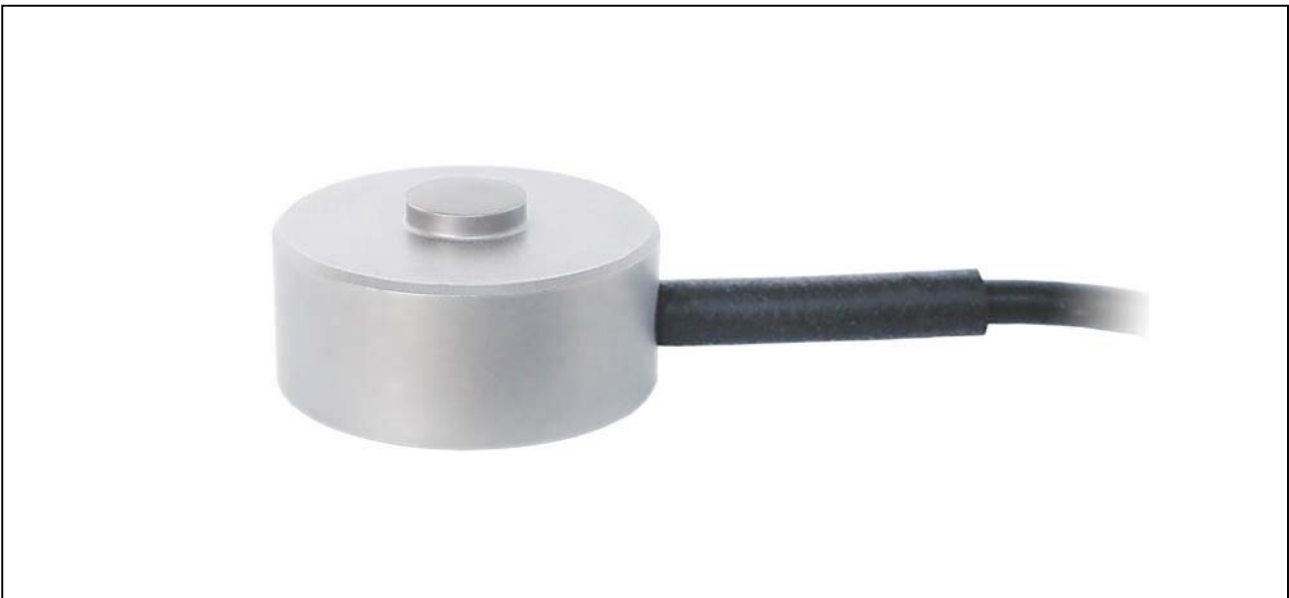


Druckkraft Miniatorsensor**K- 1613****Miniature Compression Force Sensor**

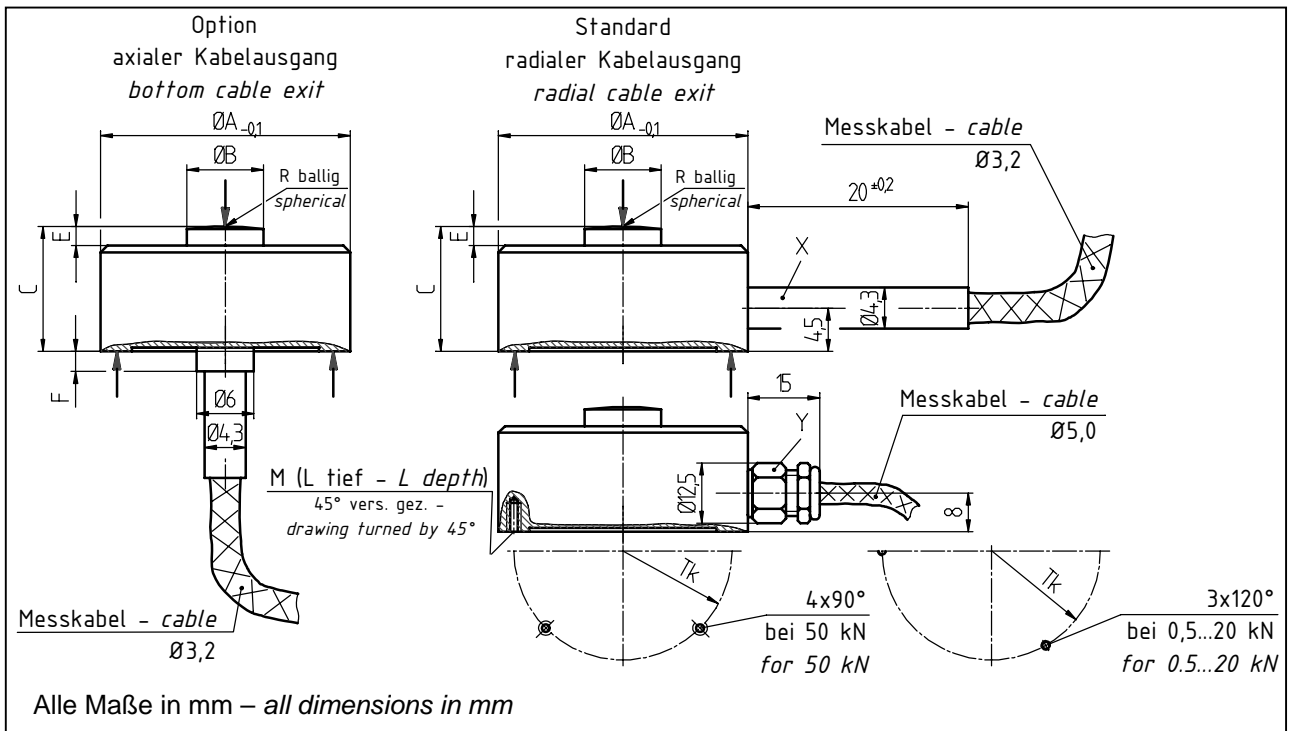
- Messbereich 0,1 ... 50 kN
- Sehr kleine Geometrie
- Rostbeständiger Edelstahl
- Schutzart IP65
- Measuring range 0.1 ... 50 kN
- Very small geometry
- Stainless steel
- Level of protection IP65

**Anschlussbelegung - Connection**

Versorgung (-) - <i>Supply (-)</i>	Grün - <i>Green</i>
Versorgung (+) - <i>Supply (+)</i>	Braun - <i>Brown</i>
Signal (+) - <i>Signal (+)</i>	Gelb - <i>Yellow</i>
Signal (-) - <i>Signal (-)</i>	Weiß - <i>White</i>
Kontrolle (Option) - <i>Calibration control (option)</i>	Grau - <i>Grey</i>
Schirm - <i>Shield</i>	Schirm - <i>Shield</i>

Mechanische Abmessungen - Dimensions

K-1613



Alle Maße in mm – all dimensions in mm

Messbereich - Measuring range [kN]	ØA	ØB	C	E	F	R	M	L	X	Y	Ø Tk±0.1
0,1 / 0,2 / 0,5 / 1 / 2 / 5 / 10 / 20	26	8	13	2	2	30	M2	3.5	X	-	22.75
50	46	16	28	8	-	60	M4	6	-	X	40

TECHNISCHE DATEN - SPECIFICATIONS

Typ - Type	K-1613	
Genauigkeitsklasse Druckkraft - Accuracy class compression force	S%	0,5
Gebrauchslast - Service load	S%	130
Grenzlant - Limit load	S%	150
Bruchlast - Ultimate load	S%	>300
Max. dynam. Belastung - Max. dyn. load (DIN 50100)	S%	70
Nennmessweg - Position feedback	mm	<0,15
Brückenwiderstand - Bridge resistance	Ω	350
Isolationswiderstand - Insulation resistance	Ω	>2*10 ⁹
Speisespannung - Supply voltage	V	2 ... 12
Max. Speisespannung - Max. supply voltage	V	15
Nennkennwert (S) - Sensitivity (S)	mV/V	1,00
Kennwerttoleranz - Tolerance of sensitivity	S%	<±20
Temp.koeff. des Kennwertes - Temp. coeff. of sensitivity	S%/10K	±0,2
Temp.koeff. des Nullsignals - Temp. coeff. of zero signal	S%/10K	±0,2
Referenztemperatur - Reference temperature	°C	+23
Nenntemperaturbereich - Nominal temperature range	°C	0 ... +60
Gebrauchstemperaturbereich - Service temperature range	°C	-10 ... +70
Lagerungstemperaturbereich - Storage temperature range	°C	-30 ... +95
Veränderlichkeit - Repeatability	S%	0,2
Rel. Kriechen - Rel. creep	S%/30min	<±0,1
Werkstoff - Material	Rostbeständiger Edelstahl - Stainless steel	
Schutzart - Level of protection (DIN EN 60529)	IP65	
Elektrischer Anschluss - Electrical connection	3 m, freien Lötenden - 3 m, free soldered ends	

Optionen - Options

Kontrolle - Calibration control	S%	100
Nennkennwertabgleich (S) - Sensitivity calibration (S)	mV/V	1,00
Axialer Kabelausgang - Axial cable output		

Bei der Bestellung bitte den gewünschten Messbereich angeben! Please specify the required meas. range at order!