



Kompakter Zug- und Druckkraftsensor

Kraftsensor mit sehr geringem Platzbedarf, geeignet für die Messung sehr kleiner Kräfte oder Lasten, leicht integrierbar beispielsweise in Werkzeugen und Zangen.

Compact tension and compression force sensor

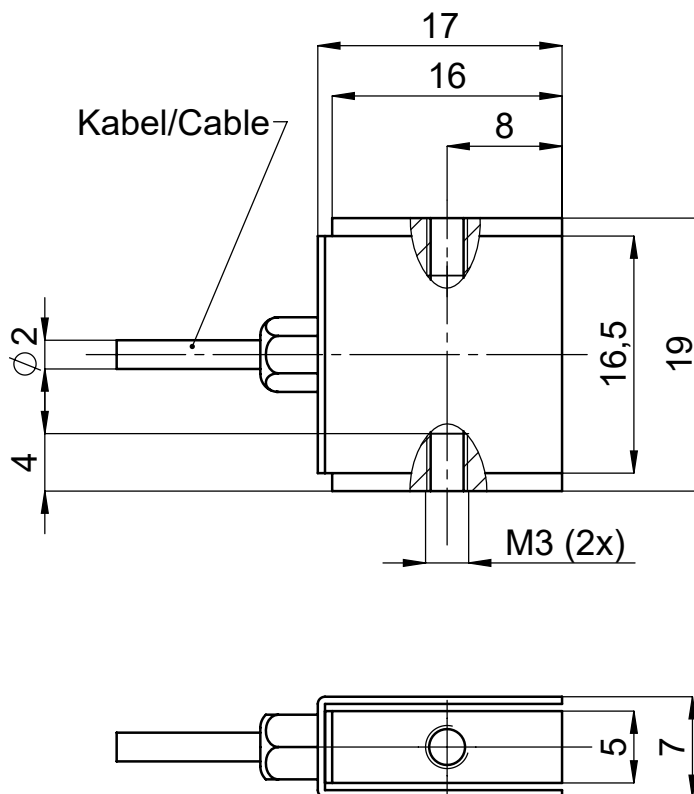
Force sensor with very small space requirement, suitable for measuring very small forces or loads, easy to integrate, e.g. in tools and pliers.



- Kraftmessung in Druck- und Zugrichtung
- Nennkräfte 5 N bis 20 N
- Schutzart IP40
- Nenntemperaturbereich -20 .. +80°C

- Measurement for compression and tension
- Rated forces: 5N bis 20N
- Degree of protection IP40
- Rated temperature range -20 .. +80°C

Abmessungen / Dimensions



Technische Spezifikationen / Technical Specifications				
Nennkraft Rated force	5	10	20	N
Max. Gebrauchskraft Max. operating force	150			% F.S.
Grenzkraft Force limit	200			% F.S.
Bruchkraft Breaking force	300			% F.S.
Nennkennwert Rated characteristic value	2,0 ±10%			mV/V
Rel. Abweichung des Nullsignals Rel. deviation of zero signal	< ±0,02			mV/V
Rel. Linearitätsabweichung Rel. linearity error	< 0,1			% F.S.
Reproduzierbarkeit Repeatability	< 0,05			% F.S.
Relatives Kriechen (2 min) Relative Creep (2 min)	< 0,1			% F.S.
Hysterese Hysteresis	< 0,1			% F.S.
Temperatureinfluss auf den Kennwert Temperature effect on characteristic value	< 0,05			% F.S./10 K
Temperatureinfluss auf das Nullsignal Temperature effect on zero signal	< 0,05			% F.S./10 K

Elektrische Spezifikationen / Electrical Specifications			
Nennbereich der Speisespannung Rated range of excitation voltage	5 .. 10		VDC
Eingangswiderstand Input resistance	350 ±30	650 ±30%	Ω
Ausgangswiderstand Output resistance	350 ±5	650 ±5%	Ω
Isolationswiderstand (bei 250 VDC) Insulation resistance (at 250 VDC)	> 100		MΩ

Mechanische Spezifikationen / Mechanical Specifications			
Gehäusematerial Housing material	Aluminiumlegierung Aluminium alloy	Edelstahl Stainless steel	
Messverfahren Measuring method	DMS Messbrücke Wheatstonebridge		
Gewicht Weight	ca. 60		g

Serie / Series FS09

Kraftsensoren / Force Sensors

Umgebungsbedingungen / Environmental conditions		
Nenntemperaturbereich Rated temperature range	-20 .. +80	°C
Kompensierter Temperaturbereich Compensated temperature range	-10 .. +60	°C
Relative Luftfeuchte (nicht kondensierend) Relative humidity (not condensing)	95% RH (max.)	
Schutzart EN60529 Degree of protection EN60529	IP40	

Anschlussbelegung (Kabellänge 2 m, Außendurchmesser \varnothing 2 mm) / Connection (Cable length 2m, outer diameter \varnothing 2,0mm)	
Kabelfarbe / Colour of cable	Belegung / Assignment
rot / red	+ Versorgung / + Excitation
schwarz / black	- Versorgung / - Excitation
green / green	+ Signal / + Signal
weiß / white	- Signal / - Signal
Schirm / Shield	nicht mit Gehäuse verbunden / not connected with housing
Hinweis: Die weiße und grüne Anschlussleitung können vertauscht werden, um die Polarität des Ausgangssignales zu ändern. Note: The white and green connecting wires can be swapped to change the polarity of the output signal.	

Bestellcode / Order code					
Serie Series	Anschluss Connection	Nennkraft Rated force	Versorgung Power Supply	Ausgangssignal Output Signal	Kraftrichtung Force direction
FS09	-	-5N -10N -20N	-	-	-Z -D
Bestellbeispiel / Ordering example: FS09-20N-Z					

Optionen / Options

- Andere Kabellänge auf Anfrage / Other cable length on request
- Individuelle Kalibrierungen / Individual calibration service
- Sensorsignalverstärker (extern) / Signal conditioner (external)
- Weitere Optionen auf Anfrage / More options on request

Zubehör / Accessories

Messwert-Verstärker Signal-Conditioner				
Serie / Series	IMA2-DMS	IVM2-DMS	IMK-DMS	IMK-DMS-OLED
Key features	DIN Hutschienengehäuse Galvanische Trennung DIN rail mount housing Galvanic isolated	Platinenmodul 16 Pin DIL Gehäuse PCB module 16 PIN DIL packaging	Kompakte Bauform Aluminiumgehäuse Compact design Aluminium enclosure 54 x 30 mm	Digitale Kraftanzeige Versorgung über USB Digital force display USB powered
Versorgungsspannung / VDC Supply voltage	24 (18 .. 36) 12 (9 .. 18)	±15 ±5%	24 (18 .. 36) 12 (9 .. 18)	5 (4,5 .. 12)
Stromverbrauch (ohne Last) / mA Current consumption (without load)	<150 <300	10 .. 80	<150 <300	<50
Einstellbereich Offset / % F.S. Setting range offset	<±10	±8	<±10	selbsttariierend self taring
Einstellbereich Verstärkung / % F.S. Setting range amplification	<±10		<±10	-
Ausgangssignale Output signals	0 .. 5 V 0 .. 10 V ±5 V ±10 V 0 .. 20 mA 4 .. 20 mA	0 .. ±10 V (max. 12, min. -12)	0 .. 5 V 0 .. 10 V 0 .. 20 mA 4 .. 20 mA	

Erstellt / Created: 14.04.2021 / Geändert / Modified: 5. Juli 2022, 10:41 AM / 170171_inelta-datenblatt-kraftsensor-fs09