

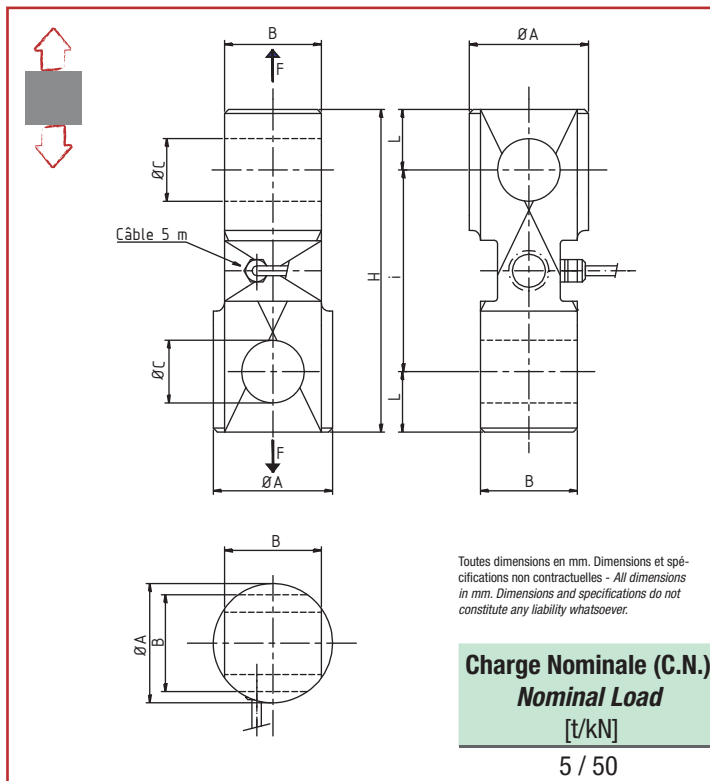
**0 ... 5 t à 0 ... 50 t**  
**0 ... 50 kN à 0 ... 500 kN**



- Idéal pour la mesure en traction de très fortes charges (avec manilles)
- Précision :  $< \pm 0.15 \%$
- Coefficient de sécurité élevé (300 %)
- Acier inoxydable
- *Suitable for tension measurement of very heavy loads (with clevis pins)*
- *Accuracy:  $< \pm 0.15 \%$*
- *High safety coefficient (300 %)*
- *Stainless steel*

### Câblage - Wiring

+ alim.	+ signal	- signal	- alim.	Sens +	Sens -
+ excit.	+ signal	- signal	- excit.	Sens +	Sens -
rouge	vert	blanc	noir	bleu	marron
<i>red</i>	<i>green</i>	<i>white</i>	<i>black</i>	<i>blue</i>	<i>brown</i>



Nota : Le diamètre des axes doit être 1 mm inférieur à celui des trous du capteur dans lequel ils sont montés afin d'assurer un bon fonctionnement.  
*The diameter of the shafts mounted through the sensors holes, must be 1 mm smaller than the diameter of the hole itself, in order to ensure a correct functioning.*

Charge Nominale (C.N.) Nominal Load [t/kN]	ØA	B	ØC	H	I	L	Poids Weight [kg]
5 / 50	52	38	34	150	96	27	2
10 / 100	52	38	34	150	96	27	2
20 / 200	76	54	43	200	120	40	4.5
30 / 300	76	54	43	200	120	40	4.5
50 / 500	100	75	59	260	160	50	10

# MTRD

0 ... 5 t à 0 ... 50 t  
0 ... 50 kN à 0 ... 500 kN

Capteurs de Pesage/Force  
Weighing/Force Sensor

## Caractéristiques - Specifications

MÉCANIQUES		MECHANICAL	
Charge Nominale (C.N.)	Nominal load (C.N.)	50, 100, 200, 300, 500 5, 10, 20, 30, 50	kN t
Force de travail admissible	Service load	130	% C.N.
Force ultime avant rupture	Ultimate load	> 300	% C.N.
Déflexion sous force nominale	Position feedback at nominal load	< 0.3	mm
PRÉCISIONS		ACCURACY	
Erreur de linéarité	Linearity error	±0.15	% C.N.
Hystérésis	Hysteresis	±0.2	% C.N.
Répétabilité	Repeatability	±0.05	% C.N.
ÉLECTRIQUES		ELECTRICAL	
Impédance du pont	Bridge resistance	350 ±20	Ω
Résistance d'isolement	Insulation resistance	> 2 x 10 <sup>9</sup>	Ω
Tension d'alimentation	Supply voltage	2 ... 12	Vcc
Tension d'alimentation max.	Max. supply voltage	15	Vcc
Signal de sortie	Sensitivity	2 ±2%	mV/V
GÉNÉRALES		GENERAL	
Dérive thermique du signal	Temperature coefficient of sensitivity	≤ ±0.005	% C.N./°C
Dérive thermique de zéro	Temperature coefficient of zero signal	≤ ±0.005	% C.N./°C
Plage de température compensée	Nominal temperature range compensated	-10 ... +50	°C
Plage de température opérationnelle	Service temperature range	-20 ... +70	°C
Degré de protection	Level of protection	IP65	
Matériau	Material	Acier Inoxydable Stainless Steel	
Connexion	Connection	Câble 5 m, 6 fils	

## Options - Options

Dimension spécifique sur demande	Special dimension on request		
Sortie connecteur	Connector output		

## Accessoires - Accessories



GM80



CPJ



IPE50 Panel

# scaime

Siège Social - Headquarter: Technosite Altéa - 294, Rue Georges Charpak - 74100 JUVIGNY - FRANCE  
SCAIME SAS - 294, RUE GEORGES CHARPAK - CS 50501 - 74105 ANNEMASSE CEDEX - FRANCE  
Tél. : +33 (0)4 50 87 78 64 - Fax : +33 (0)4 50 87 78 46 - info@scaime.com - [www.scaime.com](http://www.scaime.com)  
Téléchargez tous nos documents sur notre site internet - Download all our documents on our website