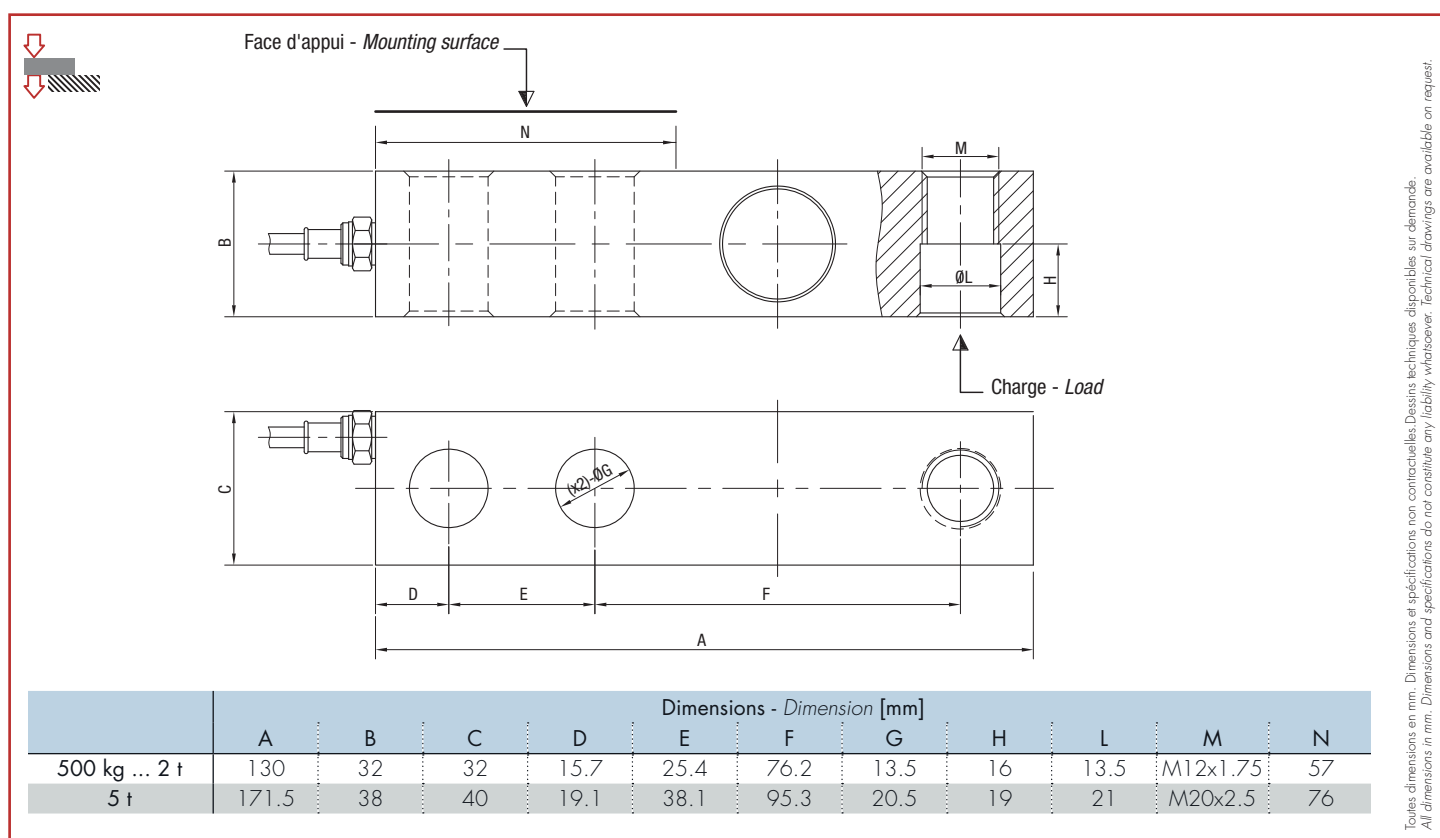


S10A

500 kg ... 5 t



- Construction en acier nickelé
- Erreur combinée 0.02% de la pleine échelle
- Idéal pour toutes applications de pesage industriel et de contrôle de charges
- Niveau de protection IP67
- *Nickel plated construction*
- *Combined error 0.02% of full scale*
- *Ideal for industrial weighing and load control applications*
- *IP67 protection level*



Câblage - Wiring

+ alim.	+ signal	- signal	- alim.
+ excit.	+ signal	- signal	- excit.
rouge	vert	blanc	noir
red	green	white	black



S10A

500 kg ... 5 t

Caractéristiques - Specifications

MÉTROLOGIQUES	METROLOGICAL		
Capacité nominale (Cn)	Rated capacity (Cn)	500, 1 000, 2 000, 5 000	kg
Erreur combinée	Combined error	±0.02	%Cn
Effet de la temp. sur le zéro	Temperature effect on zero	±0.002	%Cn/°C
Effet de la temp. sur la sensibilité	Temperature effect on sensitivity	±0.002	%Cn/°C
Fluage (30 min.)	Creep error (30 min.)	±0.02	%Cn
Taille de plateau maximum	Maximum platform size	-	mm
MÉTROLOGIE LÉGALE OIML R60	LEGAL METROLOGY OIML R60		
Classe de précision	Accuracy class	-	
Capacité maximale (E _{max})	Maximum capacity (E _{max})	-	kg
Nombre max. d'échelons (n _{max})	Max. number of LC intervals (n _{max})	-	d OIML
Échelon de vérification min. (v _{min})	Minimum verification interval (v _{min})	-	kg
Z=E _{max} /(2xDR)	Z=E _{max} /(2xDR)	-	
ÉLECTRIQUES	ELECTRICAL		
Plage de tension d'alimentation	Nominal range of excitation voltage	1...15	V
Sensibilité nominale à Cn	Rated output at Cn	2 ±0.25%	mV/V
Plage de zéro initial	Zero balance	±1	%Cn
Résistance d'entrée/sortie	Input/output resistance	385 ±10 / 350 ±5	Ω
Résistance d'isolement	Insulation resistance	> 5 000	MΩ/50V
GÉNÉRALES	GENERAL		
Plage de temp. compensée	Compensated temperature range	-10...+40	°C
Plage de temp. de fonctionnement	Service temperature range	-20...+60	°C
Charge limite admissible	Safe load limit	150	%E _{max}
Charge ultime avant rupture	Ultimate overload	200	%E _{max}
Couple de serrage	Tightening torque	30	Nm
Degré de protection	Protection class	IP67	EN 60529
Matière	Material		
Corps d'épreuve	Measuring body	Acier Nickelé - Nickel plated steel	
Presse étoupe	Cable gland	Inox - Stainless steel	
Gaine de câble	Cable sheath	PVC	
Longueur du câble	Cable length	6	m
Poids net	Net weight	Cn 500 kg ... 2 t = 1 ; Cn 5 t = 1.8	kg

Options - Options

Accessoires - Accessoires



Pied LFC - Load foot LFC

scaime

Siège Social - Headquarter: Technosite Altéa - 294, Rue Georges Charpak - 74100 JUVIGNY - FRANCE
SCAIME SAS - 294, RUE GEORGES CHARPAK - CS 50501 - 74105 ANNEMASSE CEDEX - FRANCE
Tél. : +33 (0)4 50 87 78 64 - Fax : +33 (0)4 50 87 78 46 - info@scaime.com - www.scaime.com
Téléchargez tous nos documents sur notre site internet - Download all our documents on our website