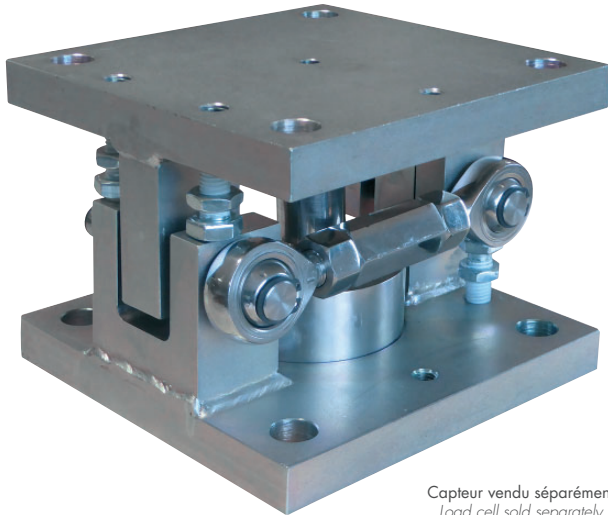


SILOSAFE-R /-RX EVO

15 t, 50 t, 100 t

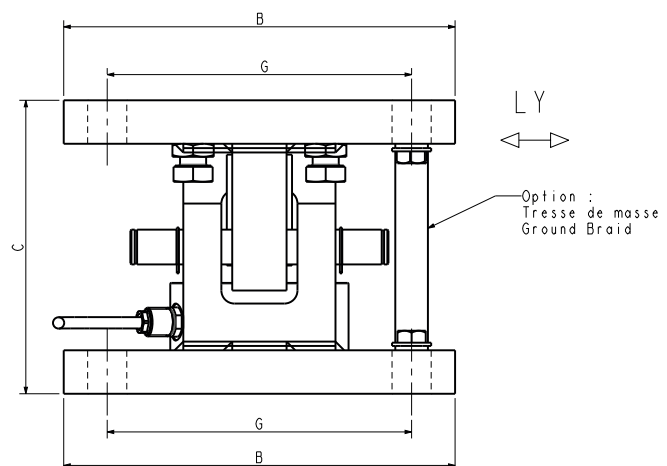
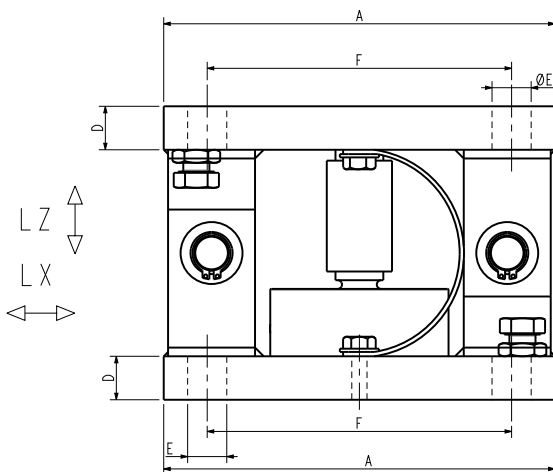


Capteur vendu séparément
Load cell sold separately



- Acier zingué (R) ou inox (RX)
- Double dispositif anti-soulèvement
- Butées bidirectionnelles de forte capacité
- Montage pendulaire pour une pesée précise
- Boutons de maintien en position haute
- En option, 1 ou 2 stabilisateurs pour maintenir la structure en application dynamique (15 t, 50 t)
- En option, certificat EN1090
- Zinc plated steel (R) or Stainless steel (RX)
- Double Lift-off prevention device
- High capacity bidirectional stoppers
- Pendulum mounting for accurate weighing
- Integrated jacking bolts
- 1 or 2 optional stay rods to maintain the structure in dynamic application (15 t, 50 t)
- Optional EN1090 certificate

SILOSAFE-R EVO sans stabilisateur - SILOSAFE-R- EVO without stay rod



Modèle - Model	A	B	C opération - installation	D	ØE	F	G	Poids - Weight [kg]
15 t	180	180	135/140	20	18	140	140	13.7
50 t S-Size	260	220	155/160	20	22	175	175	26.2
100 t	370	300	240/250	30	26	220	220	86

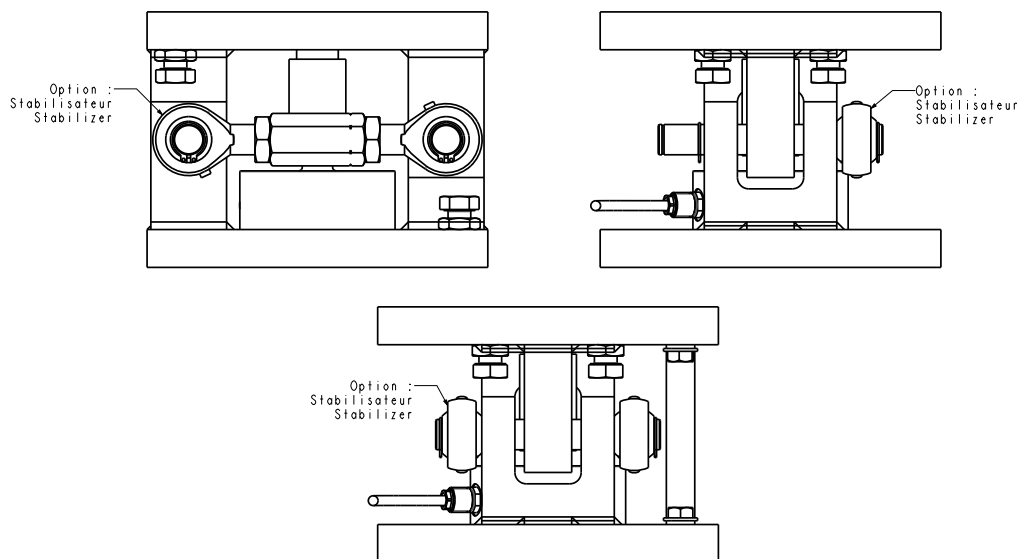
Toutes dimensions en mm. Dimensions et spécifications non contractuelles. Dessins techniques disponibles sur demande.
All dimensions in mm. Dimensions and specifications do not constitute any liability whatsoever. Technical drawings are available on request.



SILOSAFE-R /-RX EVO

15 t, 50 t, 100 t

SILOSAFE-R EVO avec 1 ou 2 stabilisateurs - SILOSAFE-R- EVO with 1 or 2 stay rods



Certification EN1090 - EN1090 certification

Le système qualité de SCAIME est certifié selon la norme EN 1090 pour répondre aux exigences du règlement Européen des produits de construction.

En option, le SILOSAFE-RH reçoit le marquage CE garantissant la conformité de sa conception et de sa fabrication à la norme EN 1090-1, EXC2.

To meet the requirements of the European regulation of construction products, the quality system of SCAIME is certified according to EN 1090.

As an option the SILOSAFE-RH is EC-marked guaranteeing compliance of its design and manufacturing to EN 1090-1, EXC2.

Caractéristiques - Specifications

SILOSAFE-R EVO	15 t	50 t	100 t
Matière	Acier Zingué - Zinc plated steel		
Matériau	Acier Zingué - Zinc plated steel		
Modèles R10X	1 ... 15	30, 50 S-size	50, 100 t
Déplacement max. (LX) / (LY)	±5	±5	±10 mm
(LX) avec stab	±0	±0	-
Force de rappel (% f. appliquée)	12	12	11 %
Angle horizontal Nominal/Max	±1/±3	±1/±3	±1/±3 °
Anti-soulèvement max (LZ)*	70	130	400 kN
Force longitudinale max (LX)*	50	100	200 kN
Force latérale max (LY)*	50	100	200 kN
SILOSAFE-RX EVO	15 t	50 t	100 t
Matière	Inox - Stainless steel		
Matériau	Inox - Stainless steel		
Modèles R10X	1 ... 15	30, 50 S-size	50, 100- t
Déplacement max. (LX) / (LY)	±5	±5	±10 mm
(LX) avec stab	±0	±0	-
Force de rappel (% f. appliquée)	12	12	11 %
Angle horizontal Nominal/Max	±1/±3	±1/±3	±1/±3 °
Anti-soulèvement max (LZ)*	60	90	300 kN
Force longitudinale max (LX)*	25	50	120 kN
Force latérale max (LY)*	25	50	120 kN

*Données de sécurité certifiées par « TÜV » selon EN1993 - Certified safety data by « TÜV » according to EN1993
Les charges indiquées sont des charges limites statiques - Indicated loads are limit static loads

SILOSAFE-R /-RX EVO

15 t, 50 t, 100 t

Options - Options

SILOSAFE-R/-RX EVO				15 t	50 t	100 t
Stabilisateur.	monté sur kit non monté	Stay rod installed on kit non installed		1 1	1 1	- Qty
Force max. par stabilisateur (LX) R/RX		Max. force by stay rod (LX) R/RX		22 / 20	35 / 30	- kN
Plaque isolation thermique		Plate for thermal insulation			épaisseur - thickness : 20-	mm
Tresse de masse		Ground Braid		15	25	25 mm ²
Marquage CE		EC Marquing		Selon EN1090 EXC2 - According to EN1090 EXC2		

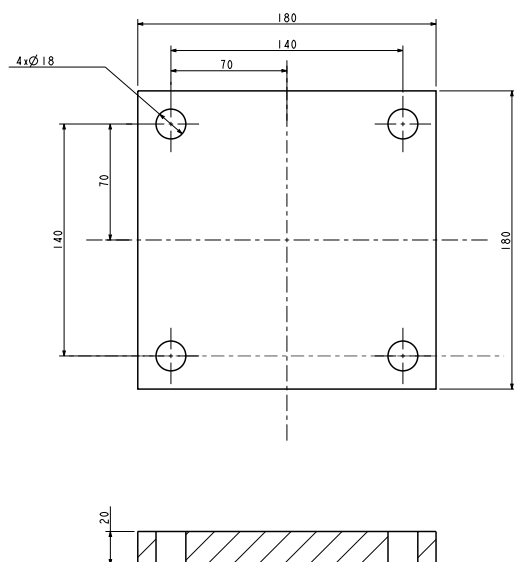
Plaque d'isolation thermique - Plate for thermal insulation

En option, le kit SILOSAFE-R peut-être équipé de plaques EPOXY TH220 assurant une isolation thermique entre le kit de montage et la structure.

As an option, the SILOSAFE-R kit can be equipped with plates made in EPOXY TH220 ensuring thermal insulation between the monitoring kit and the structure.

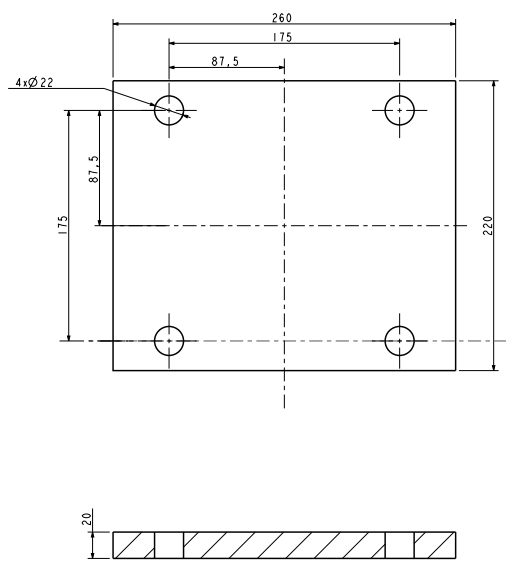
PLAQUE POUR SILOSAFE-R 15 t

- Plate for SILOSAFE-R 15 t



PLAQUE POUR SILOSAFE-R 50 t

- Plate for SILOSAFE-R 50 t



SILOSAFE-R /-RX EVO

15 t, 50 t, 100 t

Exemple de montage - Mounting examples

Le kit SILOSAFE permet d'ajouter en toute sécurité la fonction pesage aux silos, cuves ou convoyeurs.

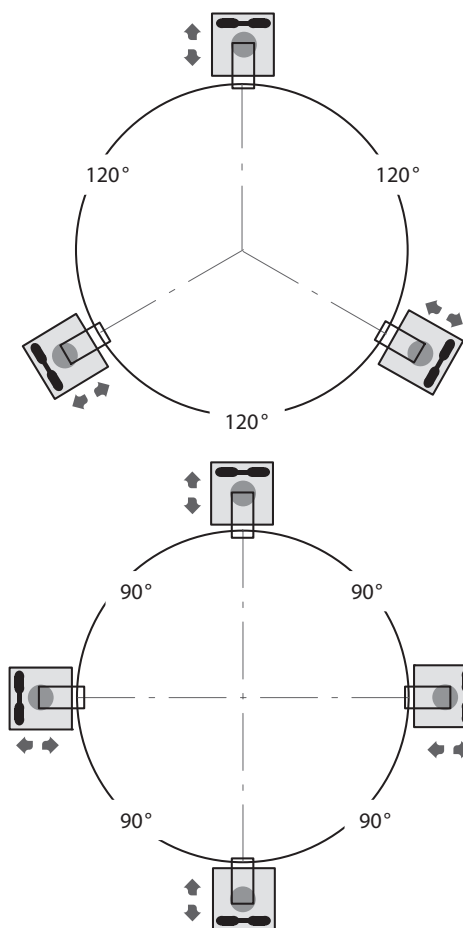
Le montage pendulaire autorise la dilatation de la structure et préserve la précision de pesage. Le dispositif anti-soulèvement et les butées bidirectionnelles assurent une sécurité maximale.

Pour les applications dynamiques (mélangeur, structure en mouvement), jusqu'à 2 stabilisateurs optionnels peuvent être ajoutés pour maintenir en place la structure.

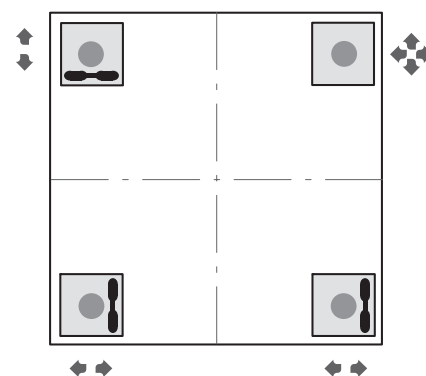
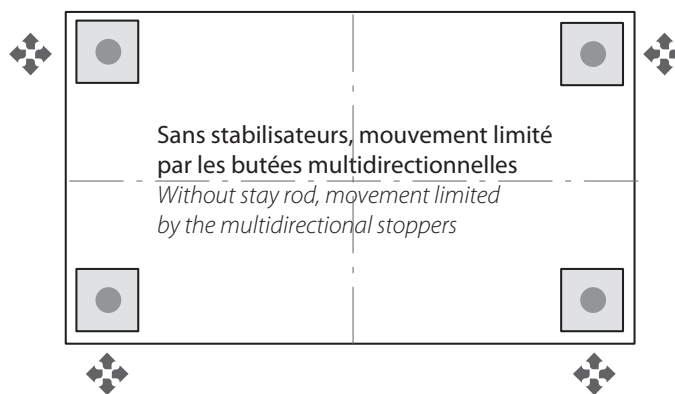
The SILOSAFE kit allows adding safely the weighing function to silos, tanks, mixers or conveyors.

The pendulum mounting permits the structure expansion and preserves the weighing accuracy. The lift-off prevention device and bi-directional stoppers ensure maximum safety.

For dynamic applications (mixer, structure in motion), up to 2 optional stay rods can be added to hold the structure in place.



- Stabilisateur optionnel
Optional stay rod
- ◆ Direction de mouvement libre
Direction of free movement



Siège Social - Headquarter: Technosite Altéa - 294, Rue Georges Charpak - 74100 JUVIGNY - FRANCE
SCAIME SAS - 294, RUE GEORGES CHARPAK - CS 50501 - 74105 ANNEMASSE CEDEX - FRANCE
Tél. : +33 (0)4 50 87 78 64 - Fax : +33 (0)4 50 87 78 46 - info@scaime.com - www.scaime.com
Téléchargez tous nos documents sur notre site internet - Download all our documents on our website

