



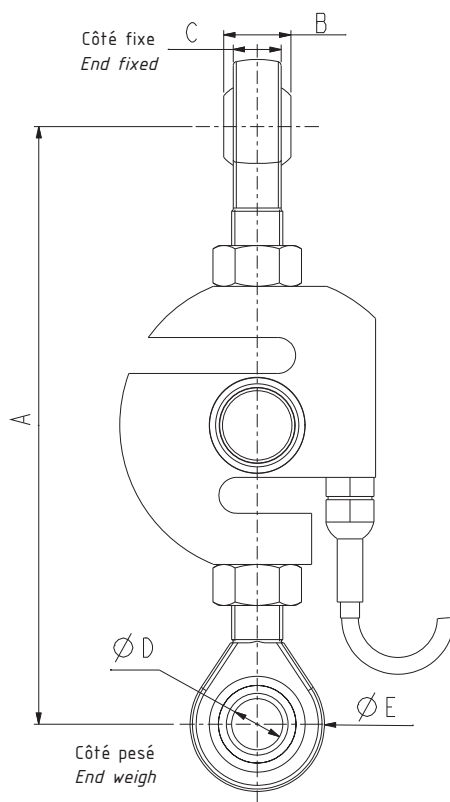
ROTULE ZA30X - ROD ENDS

500 kg ... 7.5 t



Capteur vendu séparément
Load cell sold separately

- Kit de montage en traction
- Construction en acier zingué
- Découplage des efforts parasites
- Hauteur ajustable
- Kit composé d'1 rotule et d'1 écrou de blocage.
- Tension mounting kit
- Made of zinc plated steel
- Prevention of unwanted forces
- Adjustable height
- Kit includes 1 rod end ball joint and 1 jam nut.



ZA30X Cn	Taraudage - Tapping	Charge max. stat. Stat. max. load	A	B	C	D	E
0,5 t	M12 x 1,75	1 500	143...154	16	12	12	32
1, 2 t	M16 x 2	3 000	168 ... 187	21	15	16	42
5 t	M24 x 2	7 500	240 ... 254	31	22	25	60
7.5 t	M30 x 2	10 700	270 ... 294	37	25	30	70

Sur le schéma : 1 capteur ZA30X + 2 kits Rotules ZA30X
- On drawing: 1 ZA30X load cell + 2 ZA30X rod end kits

Toutes dimensions en mm. Dimensions et spécifications non contractuelles. Dessins techniques disponibles sur demande.
All dimensions in mm. Dimensions and specifications do not constitute any liability whatsoever. Technical drawings are available on request.

scaime

Siège Social - Headquarter : Technosite Altéa - 294, Rue Georges Charpak - F.74100 JUVIGNY
SCAIME SAS - 294, RUE GEORGES CHARPAK - CS 50501 - 74105 ANNEMASSE CEDEX
Tél. : +33 (0)4 50 87 78 64 - Fax : +33 (0)4 50 87 78 46 - info@scaime.com - www.scaime.com
Téléchargez tous nos documents sur notre site internet - Download all our documents on our website