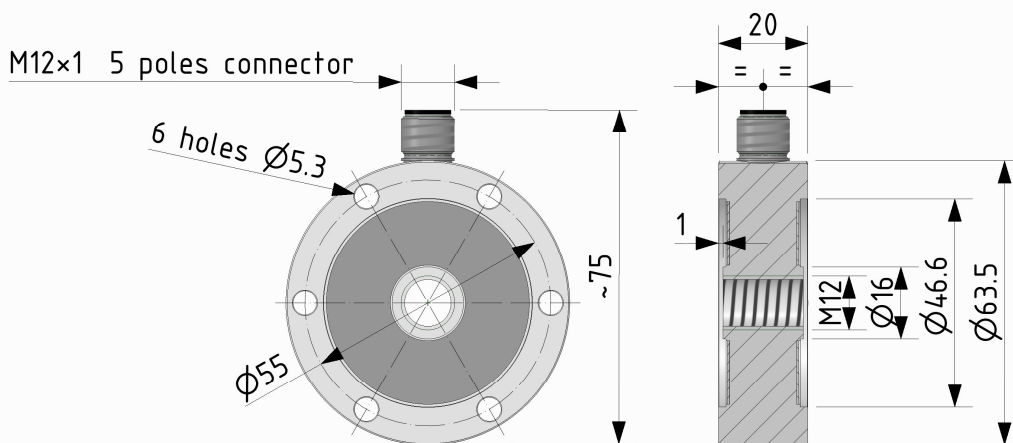


Accessori Accessories



Dimensioni Dimensions

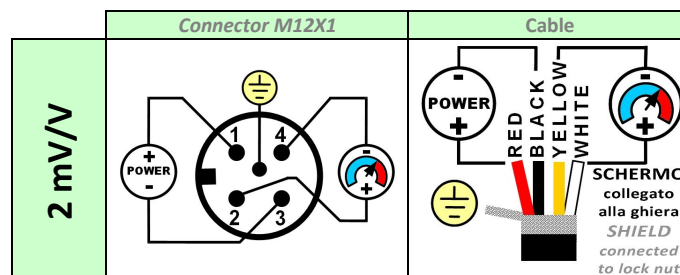
[mm]



CODE	LOAD	CODE	LOAD
CTC463100K	100 kg	CCTC4631KNI1	1 kN
CC463200K	200 kg	CCTC4632KNI1	2 kN
CTC463500K	500 kg	CCTC4635KNI1	5 kN
CC4631T	1000 kg	CCTC46310KNI1	10 kN



Collegamenti Elettrici Electrical Connections



Dati Tecnici

Technical Data



CARICO NOMINALE	NOMINAL LOAD	1 - 2 - 5 - 10 kN
SENSIBILITA' NOMINALE	NOMINAL SENSITIVITY	2 mV/V ⁽¹⁾
TOLLERANZA DI CALIBRAZIONE	CALIBRATION TOLERANCE	≤ ± 0.1 % F.S.
EFFETTO TEMPERATURA (10 °C):	TEMPERATURE EFFECT (10 °C):	
a) sullo zero	a) on zero	≤ ± 0.028 % F.S.
b) sulla sensibilità	b) on sensitivity	≤ ± 0.024 % F.S.
LINEARITA'	LINEARITY	≤ ± 0.05 % F.S.
ISTERESI	HYSTERESIS	≤ ± 0.05 % F.S.
RIPETIBILITA'	REPEATABILITY	≤ ± 0.01 % F.S.
RESISTENZA DI INGRESSO	INPUT RESISTANCE	800 ± 20 Ω
RESISTENZA DI USCITA	OUTPUT RESISTANCE	705 ± 2 Ω
RESISTENZA DI ISOLAMENTO	INSULATION RESISTANCE	> 5 GΩ
BILANCIAMENTO	ZERO BALANCE	≤ ± 1 % F.S.
ALIMENTAZIONE DI RIFERIMENTO	RECOMMENDED SUPPLY VOLTAGE	10 V
ALIMENTAZIONE NOMINALE	NOMINAL SUPPLY VOLTAGE	1 - 15 V
TENSIONE DI ALIMENTAZIONE MASSIMA	MAXIMUM SUPPLY VOLTAGE	18 V
VALORI MECCANICI LIMITE:	MECHANICAL LIMIT VALUES:	
a) carico di servizio	a) service load	120 % F.S.
b) carico limite	b) max permissible load	150 % F.S.
c) carico di rottura	c) breaking load	>300 % F.S.
d) massimo carico trasversale	d) max transverse load	100 % F.S.
e) carico dinamico limite	e) max permissible dynamic load	75 % F.S. ⁽²⁾
FRECCIA MASSIMA AL CARICO NOMINALE	DISPLACEMENT AT NOMINAL LOAD	~ 0.06 mm
TEMPERATURA DI RIFERIMENTO	REFERENCE TEMPERATURE	+23 °C
CAMPO NOMINALE DI TEMPERATURA	TEMPERATURE NOMINAL RANGE	-10 / +40 °C
CAMPO TEMPERATURE DI ESERCIZIO	SERVICE TEMPERATURE	-20 / +70 °C
TEMPERATURA DI STOCCAGGIO	STORAGE TEMPERATURE	-20 / +80 °C
PESO	WEIGHT	~ 0.28 kg
CLASSE DI PROTEZIONE (EN 60529)	PROTECTION CLASS (EN 60529)	IP67
MATERIALE DINAMOMETRO	EXECUTION MATERIAL	Acciaio Inox / Stainless Steel
USCITA CONNETTORE	CONNECTOR OUTPUT	M12 5 Poles Male connector
VITI DI FISSAGGIO:	FIXING SCREWS:	
a) diametro	a) diameter	M5
b) classe di resistenza	b) resistance class	12.9
c) coppia di serraggio	c) tightening torque	8 Nm

⁽¹⁾ Test e calibrazioni eseguite in COMPRESSIONE con il trasduttore montato al supporto e viti di fissaggio correttamente serrate.

Tests and calibrations performed in COMPRESSION with the transducer mounted on a bearing support with correctly tightened clamping screws.

⁽²⁾ Il carico dinamico deve essere applicato al filetto centrale del trasduttore e non sulla corona esterna di fissaggio.

The dynamic load must be applied to the transducer central thread and not to the external fixing rim.

Applicazioni

Applications

COMPRESSIONE <i>COMPRESSION</i>	TRAZIONE <i>TENSION</i>
<p>ATTENZIONE</p> <p>Verificare che le viti di fissaggio e gli accessori siano correttamente serrati.</p> <p>Materiale accessori: Acciaio inox Rm ≥90 kg/mm²</p>	<p>WARNING</p> <p>Check that the fixing screws and the accessories are correctly tightened.</p> <p>Accessories material: Stainless Steel Rm ≥90 kg/mm²</p>

AEP transducers

Dasa-Rägister
EN ISO 9001:2015
IQ-1100-01

ACCREDIA
ENTE ITALIANO DI ACCREDITAMENTO

LAT N° 093
Calibration Centre
The products are NOT covered by accreditation

ATEX

Production Quality Assurance Certified n°
TÜV CY 17 ATEX 0205891 Q

41126 Cognento (MODENA) Italy Via Bottego 33/A Tel: +39-(0)59-346441 Fax: +39-(0)59-346437 E-mail: aep@aep.it

Al fine di migliorare le prestazioni tecniche del prodotto, la società si riserva di apportare variazioni senza preavviso.

In order to improve the technical performances of the product, the company reserves the right to make any change without notice.