

# Serie / Series LVDT-ISDL „KD“

Induktiver Wegsensor mit durchgehender Geberstange / Displacement sensor with armature on both sites



Wegsensor mit integriertem Messverstärker und Kerndurchführung durch den kompletten Sensor. Mechanische Bewegungen lassen sich so durch den Sensor hinweg übertragen. Bei senkrechter Einbaulage und Gefahr von feuchtem Niederschlag entsteht keine Staunässe.

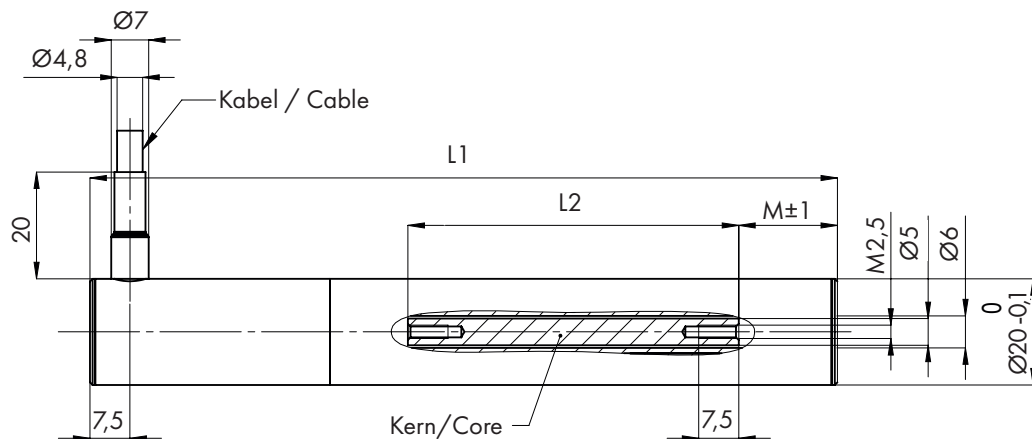
*Displacement sensor with integrated signal conditioner and through guided armature through the complete sensor. Mechanical movements can thus be transmitted through the sensor. In case of a vertical installation position and risk of damp precipitation, no waterlogging occurs.*



- Durchgangsbohrung / Kerndurchführung
- Messweg von 2 mm bis 200 mm
- Schutzart IP65
- Gehäusedurchmesser 20 mm

- With throughshaft
- Measurement range: 2mm up to 200mm
- Degree of protection IP65
- Housing diameter 20mm

## Abmessungen / Dimensions



Standardtypen / Standard types				Abmessungen / Dimensions mm		
Typ Type	Geberstange Armature	Messweg Displacement	Anschluss Connection	L1 Gehäuselänge Housing length	L2 Gehäuselänge Housing length	M Mitte Messweg Middle of stroke
ISDL-2-KD	Ungeführt Unguided	±1 (2mm)	Kabel Cable	76	17	9
ISDL-5-KD		±2,5 (5mm)		87	23	11,5
ISDL-10-KD		±5 (10mm)		101	30	15
ISDL-20-KD		±10 (20mm)		140	62	18,5
ISDL-50-KD		±25 (50mm)		185	80	32
ISDL-100-KD		±50 (100mm)		320	130	74,5
ISDL-200-KD		±100 (200mm)		490	230	109,5

# Serie / Series LVDT-ISDL „KD“

Induktiver Wegsensor mit durchgehender Geberstange / Displacement sensor with armature on both sites

Elektrische Spezifikation / Electrical Specification								
Messweg Displacement	±1 (2)	±2,5 (5)	±5 (10)	±10 (20)	±25 (50)	±50 (100)	±100 (200)	mm
Linearitätsabweichung Linearity deviation	< ±0,5 (< ±0,25 optional)					< ±1		% F.S.
Versorgungsspannung Supply voltage	±15 (±5%) / 24 (±20%)							VDC
Stromaufnahme Current consumption	±20/20 (±40/40 bei Stromausgang / current output)							mA
Ausgangssignal Output signal	0..5 V / ±5 V / 0..10 V / ±10 V / 0..20 mA / 4..20 mA							
Lastwiderstand / Bürde Output load	>10 kOhm Spannungsausgang / <500 Ohm Stromausgang >10 kOhm voltage output / <500 Ohm current output							
Rauschen (Ripple) Output noise (ripple)	<10							mV RMS
Grenzfrequenz Cut off frequency (-3 dB)	100							Hz
Temperaturkoeffizient Temperature coefficient	±0,4							% F.S./10K

Mechanische Spezifikation / Mechanical Specification								
Gehäusematerial Housing material	Edelstahl Stainless steel							
Kernmaterial Core material	Nickel-Eisen-Legierung Nickel-iron-alloy							
Gewicht (mit Kabel) Weight (with cable)	110/65	125/100	151/125	215/190			710/685	g
Gewicht Kern Weight core	2	3,2	4,5	10	13	33	39	g

Umgebungsbedingungen / Environments			
Nenntemperaturbereich Rated temperature range	0 .. +60 bei geringer Luftfeuchte, nicht gefrierend at low humidity, not freezing		°C
Lagerungstemperaturbereich Storage temperature range	-30 .. +80		°C
Schutzart Degree of protection	IP65 (optional IP67, IP68) (nicht für Ausführung KD, Steckerversion nur gesteckt) (not available for „KD“ version, only with mounted plug)		
Schockfestigkeit Impact resistance	100 g, 2ms		DIN IEC68T2-27
Vibrationsfestigkeit Vibration resistance	10g / 2 Hz .. 2 kHz		DIN IEC68T2-6

# Serie / Series LVDT-ISDL „KD“

Induktiver Wegsensor mit durchgehender Geberstange / Displacement sensor with armature on both sites

Anschlussbelegung / Connection			
Funktion Function		Kabelanschluss (Kabellänge 1 m) Cable connection (Cable length 1 m)	Steckeranschluss Plug connection
Versorgungsspannung $\pm 15$ VDC Supply voltage	Versorgungsspannung $\pm 24$ VDC Supply voltage	Kabelfarbe Colour of cable	PIN PIN
-15 VDC	N.C.	gelb yellow	1
+15 VDC	+24 VDC	braun brown	2
Signal Masse / Signal GND		weiß white	3
Ausgang / Output		grün green	4
Versorgung Masse / Excitation GND		grau grey	5
Schirm / Shield		Gehäuse Housing	Schirm Shield

Bestellcode / Order code							
Serie Series	int. Elektronik int. electronics	Betätigung Operation	Messweg mm Displacement mm	Anschluss Connection	Versorgungsspannung Supply voltage	Ausgangssignal Output signal	Linearitätsabweichung* Linearity deviation*
IS	D = DC	L = ungeführte Geberstange  Unguided armature	2 = $\pm 1$ 5 = $\pm 2,5$ 10 = $\pm 5$ 20 = $\pm 10$ 50 = $\pm 25$ 100 = $\pm 50$ 200 = $\pm 100$	KD = Kabel/cable (1 meter)  durchgehende Geberstange / armature on both sides	15 = $\pm 15$ VDC 24 = 24 V DC	05 = 0..5 VDC 10 = 0..10 VDC 55 = $\pm 5$ VDC 11 = $\pm 10$ VDC 20 = 0..20 mA 42 = 4..20 mA	* nur wenn $< \pm 0,5\%$ * in case of $< \pm 0,5\%$
Bestellbeispiel / Ordering example: LVDT-ISDL10-KD-15XX							

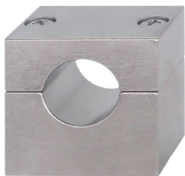
## Serie / Series LVDT-ISDL „KD“

Induktiver Wegsensor mit durchgehender Geberstange / Displacement sensor with armature on both sites

### Optionen / Options

- Bessere Linearitätstoleranz (< 0,25%) / Improved linearity (< 0,25%)
- Andere Kabellänge auf Anfrage (Standard = 1 m) / Other cable length on request (standard = 1 m)
- Ausführung mit Steckeranschluss (5-polig, Typ Binder) / Plug connection (5-pin, Type Binder)
- Erweiterter Temperaturbereich (-25°C .. +85°C) / Extended temperature range (-25°C .. +85°C)
- Schutzart IP67, IP68 / Protection degree IP67, IP68
- Individuelle Kalibrierungen / Individual calibration service
- Sensorsignalverstärker (intern, extern) / Signal conditioner (internal, external)
- Kabelausgang mit Durchgangsbohrung (KD) / Cable connection with through hole (KD)
- Druckfeste Einbauarmatur für Hydraulikzylinder / Compression proved mounting assembly for hydraulic cylinder
- Betätigung (Taster) / Operation (spring return)
- Weitere Optionen auf Anfrage / More options on request

### Mechanisches Zubehör / Mechanical Accessories



Montagebock für Ø 20 mm  
Mountingbock for Ø 20mm



Klemmflansch für Ø 20 mm  
Mountingflange for Ø 20mm



Kernverlängerung Geberstange  
Extension for armature