

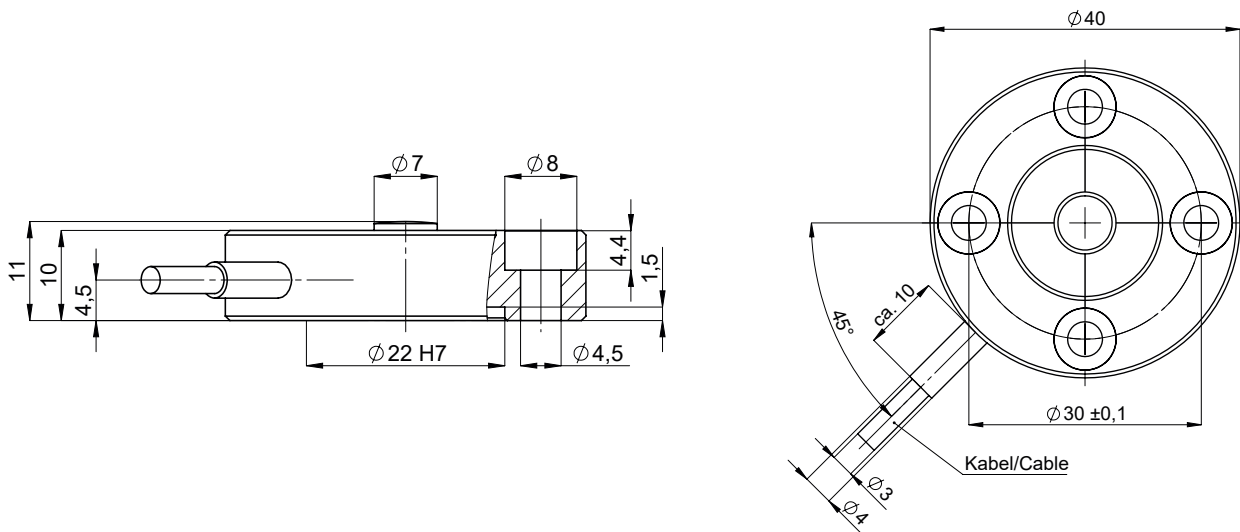
Druckmessdose mit Kugelaufgabe, kompakt, zur genauen Messung großer Kräfte auf kleinem Raum. Vier Durchgangsbohrungen dienen zur Verschraubung oder Führung. Für eine optimale Kräfteinleitung bieten wir optional Lasteinleitelemente an.

*Load cell with spherical load button, compact, for accurate measurement of large forces in small space. Four through holes are used for screwing or ducting. For optimum force application, we offer optional load guiding elements.*



- Kraftmessung in Druckrichtung
- Nennkräfte 0,5 kN bis 10 kN
- Schutzart IP54
- Nenntemperaturbereich -10 .. +70°C
- Measurement for compression
- Rated Forces: 0.5kN to 10kN
- Degree of Protection IP54
- Operation temperature range -10 .. +70°C

#### Abmessungen / Dimensions



#### Standardtypen / Standard types

Typ Type	Nennkraft Rated Force	Grenzkraft Force limit	Ausgangssignal Output Signal	Linearitätsabweichung Linearity deviation	Temperatureinfluss auf Kennwert pro K Temperature effect on characteristic value	Gewicht Weight g
KMM60-0,5 kN	0,5 kN	200 % F.S.	1,5 ±10% mV/V	< 0,2 % F.S.	<0,01 %F.S./10K	26
KMM60-1 kN	1 kN					67
KMM60-2 kN	2 kN					69
KMM60-5 kN	5 kN					71
KMM60-10 kN	10 kN					71

Technische Spezifikationen / Technical Specifications						
Nennkraft Rated Force	0,5	1	2	5	10	kN
Max. Gebrauchskraft Max. operating force	150					% F.S.
Grenzkraft Force limit	200					% F.S.
Bruchlast Breaking load	300					% F.S.
Empfindlichkeit Sensitivity	1,5 ± 10%					mV / V
Relative Abweichung des Nullsignals Relative deviation of zero signal	< 10					% F.S.
Relative Linearitätstabweichung Relative linearity error	< 0,2					% F.S.
Reproduzierbarkeit Repeatability	< 0,1					% F.S.
Relatives Kriechen (30 min) Relative creep (30 min)	< 0,2					% F.S.
Hysteresis Hysteresis	< 0,2					% F.S.
Grenzfrequenz fg Cut off frequency fg	500					Hz
Temperatureinfluss auf den Nennwert Temperature effect on characteristic value	< 0,01					% F.S. / 10 K
Temperatureinfluss auf das Nullsignal Temperature effect on zero signal	< 0,01					% F.S. / 10 K
Grenzquerkraft (mechanisch) Limit lateral loa	20					% F.S.
Nennmessweg Measuring displacement nom.	200					µm

Elektrische Spezifikationen / Electrical Specifications		
Nennbereich der Speisespannung Rated range of excitation voltage	5 (max. 7)	V
Eingangswiderstand Input resistance	380 ± 10%	Ω
Ausgangswiderstand Output resistance	350 ± 5%	Ω
Isolationswiderstand (bei 500 VDC) Insulation resistance (at 500 VDC)	> 5000	MΩ

Mechanische Spezifikationen / Mechanical Specifications						
Material Verformungskörper Material deformation element	Aluminium Aluminium		Edelstahl Stainless steel			
Messverfahren Measuring method	DMS Messbrücke Strain gauges Wheatstone bridge					
Gewicht Weight	26	67	69	71	72	g

Umgebungsbedingungen / Environmental conditions		
Nenntemperaturbereich Rated temperatur range	-10 .. +70 (kompensiert / compensated: 0 .. +50)	°C
Lagerungstemperaturbereich Storage temperature range	-10 .. +80	°C
Relative Luftfeuchte (nicht kondensierend) Rel. humidity (not condensing)	95	% r. H.
Schutzart EN60529 Degree of protection EN60529	IP54	

Anschlussbelegung (Kabellänge 2 m) / Connection (1, 2, 5kN = LiFYDY 4 x 0,05)	
Kabelfarbe / Colour of cable	Belegung / Assignment
braun / brown	+ Speisespannung / + Excitation voltage
weiß / white	- Speisespannung / - Excitation voltage
grün / green	+ Messsignal / + Measurement signal
gelb / yellow	- Messsignal / - Measurement signal
Schirm / Shield	Gehäuse / Housing

Bestellcode / Order code	
Serie Series	Nennkraft Rated force
KMM60	-0,5 kN -1 kN -2 kN -5 kN -10 kN
Bestellbeispiel / Ordering example: KMM60-10kN	

Optionen / Options
<ul style="list-style-type: none"> <li>Andere Kabellänge auf Anfrage (Standard = 2 m) / Other cable length on request (standard = 2m)</li> <li>Erweiterter Temperaturbereich (-40°C .. +120°C) / Extended temperature range (-40°C .. +120°C)</li> <li>Individuelle Kalibrierungen / Individual calibration service</li> <li>Sensorsignalverstärker (intern, extern) / Signal conditioner (internal, external)</li> <li>Weitere Optionen auf Anfrage / More options on request</li> </ul>

Zubehör / Accessories

Messwert-Verstärker Signal-Conditioner				
<b>Serie / Series</b>	<b>IMA2-DMS</b>	<b>IVM2-DMS</b>	<b>IMK-DMS</b>	<b>IMK-DMS-OLED</b>
Key features	DIN Hutschienengehäuse Galvanische Trennung DIN rail mount housing Galvanic isolated	Platinenmodul 16 Pin DIL Gehäuse PCB module 16 PIN DIL packaging	Kompakte Bauform Aluminiumgehäuse Compact design Aluminium enclosure 54 x 30 mm	Digitale Kraftanzeige Versorgung über USB Digital force display USB powered
Versorgungsspannung / VDC Supply voltage	24 (18 .. 36) 12 (9 .. 18)	±15 ±5%	24 (18 .. 36) 12 (9 .. 18)	5 (4,5 .. 12)
Stromverbrauch (ohne Last) / mA Current consumption (without load)	<150 <300	10 .. 80	<150 <300	<50
Einstellbereich Offset / % F.S. Setting range offset	<±10	±8	<±10	selbsttariierend self taring
Einstellbereich Verstärkung / % F.S. Setting range amplification	<±10		<±10	-
Ausgangssignale Output signals	0 .. 5 V 0 .. 10 V ±5 V ±10 V 0 .. 20 mA 4 .. 20 mA	0 .. ±10 V (max. 12, min. -12)	0 .. 5 V 0 .. 10 V 0 .. 20 mA 4 .. 20 mA	