



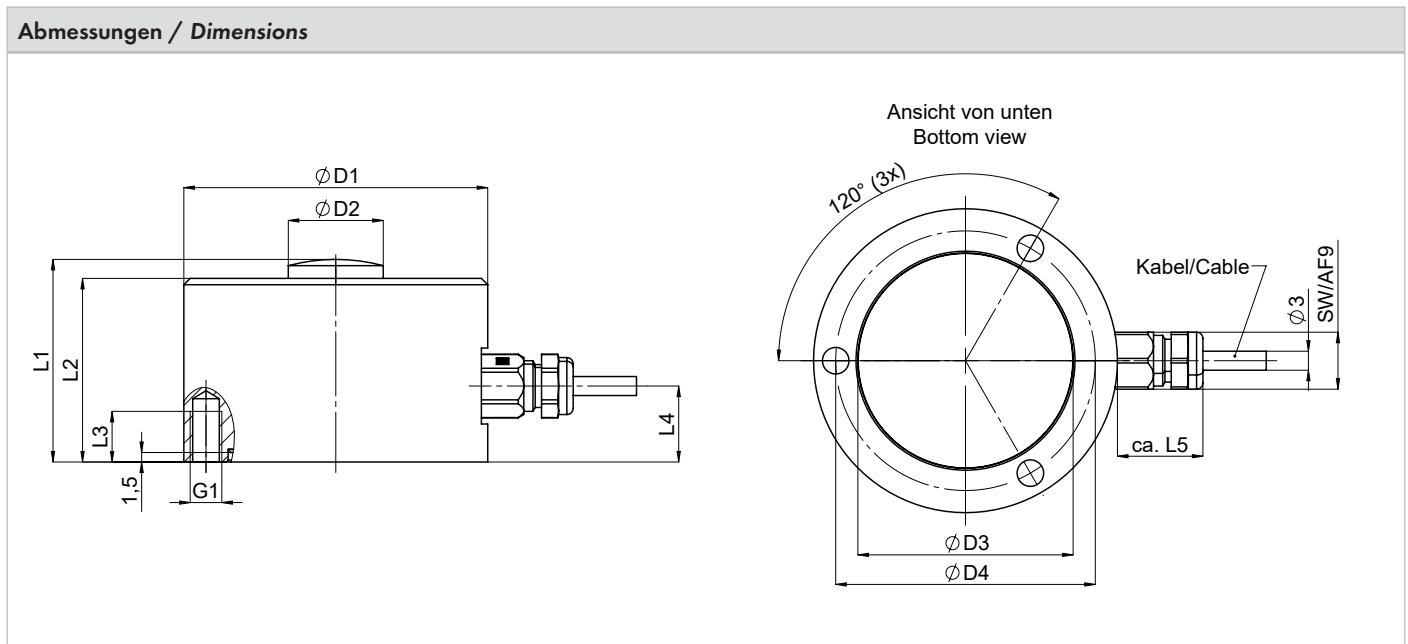
Die Kraftmessdosens der Serie KMT55 eignen sich für ein breites Anwendungsspektrum und zeichnen sich durch sehr kompakte Abmessungen aus. Durch den integrierten Messverstärker ist keine zusätzliche Elektronik erforderlich. Die Krafteinleitung erfolgt zentral und querkraftfrei über eine Kalotte.

The load cells of the KMT55 series are suitable for a wide range of applications and are characterized by very compact dimensions. Due to the integrated signal amplifier no additional electronic is required. The force is transmitted centrally and free from lateral loads via a calotte.

- Kraftmessung in Druckrichtung
- Nennkräfte 1 kN bis 50 kN
- Schutzart IP54
- Nenntemperaturbereich 0 .. +60°C
- Measurement for compression
- Rated Forces: 1 kN to 50kN
- Degree of Protection IP54
- Operation temperature range 0 .. +60°C



Abmessungen / Dimensions



Standardtypen / Standard types		Abmessungen / Dimensions mm										
Typ Type	Nennkraft Rated Force	Ø D1	Ø D2	Ø D3 H7	Ø D4 ± 0,1	G1	L1	L2	L3	L4	L5	Gewicht Weight g
KMT55-1kN-24XX	1 kN	36	7	28	32	M3	25	24	5	12	13,5	102
KMT55-2kN-24XX	2 kN	36	7	28	32	M3	25	24	5	12	13,5	103
KMT55-5kN-24XX	5 kN	36	7	28	32	M3	25	24	5	12	13,5	106
KMT55-10kN-24XX	10 kN	36	8	28	32	M3	26	25	5	12	13,5	113
KMT55-20kN-24XX	20 kN	40	10	30	35	M4	29	27	6	12	13,5	160
KMT55-50kN-24XX	50 kN	48	15	34	41	M5	32	29	8	12	13,5	274

Technische Spezifikationen / Technical Specifications							
Nennkraft Rated Force	1	2	5	10	20	50	kN
Max. Gebrauchskraft Max. operating force	150						% F.S.
Grenzkraft Force limit	200						% F.S.
Bruchkraft Breaking force	300						% F.S.
Nennkennwert Rated characteristic value	2						mV / V
Relative Abweichung des Nullsignals Relative deviation of zero signal	< 2						% F.S.
Relative Linearitätstabweichung Relative linearity error	< 0,5						% F.S.
Relatives Kriechen (30 min) Relative creep (30 min)	< 0,1						% F.S.
Hysterese Hysteresis	< 0,5						% F.S.
Grenzfrequenz fg Cut off frequency fg	500						Hz
Temperatureinfluss auf den Nennkennwert Temperature effect on characteristic value	< 0,01						% F.S. / 10 K
Temperatureinfluss auf das Nullsignal Temperature effect on zero signal	< 0,01						% F.S. / 10 K

Elektrische Spezifikationen / Electrical Specifications		
Nennbereich der Versorgungsspannung Rated range of supply voltage	24 ± 10%	V
Stromaufnahme (ohne Last) Current consumption (no load)	60 (40)	mA
Ausgangssignal Output signal	0..5 V / 0..10 V / ±5 V / ±10 V / 4..20 mA / 0..20 mA	
Isolationswiderstand (bei 500 VDC) Insulation resistance (at 500 VDC)	> 5000	MΩ


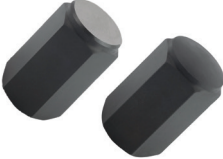
Mechanische Spezifikationen / Mechanical Specifications							
Material Verformungskörper Material deformation element	Edelstahl Stainless steel						
Messverfahren Measuring methode	DMS Messbrücke Strain gauges Wheatstone bridge						
Gewicht Weight	102	103	106	113	160	274	g

Umgebungsbedingungen / Environmental conditions		
Nenntemperaturbereich Rated temperatur range	0 .. +60	°C
Lagerungstemperaturbereich Storage temperature range	-10 .. +80	°C
Relative Luftfeuchte (nicht kondensierend) Rel. humidity (not condensing)	<95	% r. H.
Schutzart EN60529 Degree of protection EN60529	IP54	

Anschlussbelegung (Kabellänge 2 m) / Connection (1, 2, 5kN = LiFYDY 4 x 0,05)	
Kabelfarbe / Colour of cable	Belegung / Assignment
braun / brown	+ Versorgung / + supply
weiß / white	Masse Versorgung / supply ground
grün / green	+ Messsignal / + Measurement signal
gelb / yellow	- Messsignal / - Measurement signal
Schirm / Shield	Schirm / Shield

Bestellcode / Order code			
Serie Series	Nennkraft Rated force	Versorgung Power Supply	Ausgangssignal Output Signal
KMT55	-1kN -2kN -5kN -10kN -20kN -50kN	-24 = 24 VDC	05 = 0..5 VDC 10 = 0..10 VDC 55 = -5..5 VDC 11 = -10..10 VDC 42 = 4..20 mA 24 = 20..4 mA
Bestellbeispiel / Ordering example: KMT55-10kN-2410			

Optionen / Options
<ul style="list-style-type: none"> Andere Kabellänge auf Anfrage (Standard = 2 m) / Other cable length on request (standard = 2m) Erweiterter Temperaturbereich (-40°C .. +100°C) / Extended temperature range (-40°C .. +100°C) Individuelle Kalibrierungen / Individual calibration service Sensorsignalverstärker (intern, extern) / Signal conditioner (internal, external) Normierter Ausgang (2 mV/V) / Scaled output (2mV/V) Weitere Optionen auf Anfrage / More options on request

Zubehör / Accessories		
Lasteinleitknöpfe Load Button		
	Lasteinleitknöpfe mit Außengewinde	Lasteinleitknöpfe mit Innengewinde
Key features	Vergütungsstahl, brüniert / <i>Tempered steel, black-finished</i> Gehärtete Auflageflächen / <i>Hardened bearing area</i> Metrische Außengewinde / <i>Metric external thread</i>	Vergütungsstahl, brüniert / <i>Tempered steel, black-finished</i> Gehärtete Auflageflächen / <i>Hardened bearing area</i> Metrische Innengewinde / <i>Metric internal thread</i>
Typ Type	ballig / <i>convex</i> flach / <i>plane</i>	ballig / <i>convex</i> flach / <i>plane</i>
Last Load	500 N 5 kN	500 N 1,1 kN 2,5 kN 10 kN 20 kN
Gewinde Thread	M6 M8	M6 M8 M10 M12 M16
Länge Length	10 mm	15 mm 20 mm 40 mm 32 mm 50 mm 63 mm